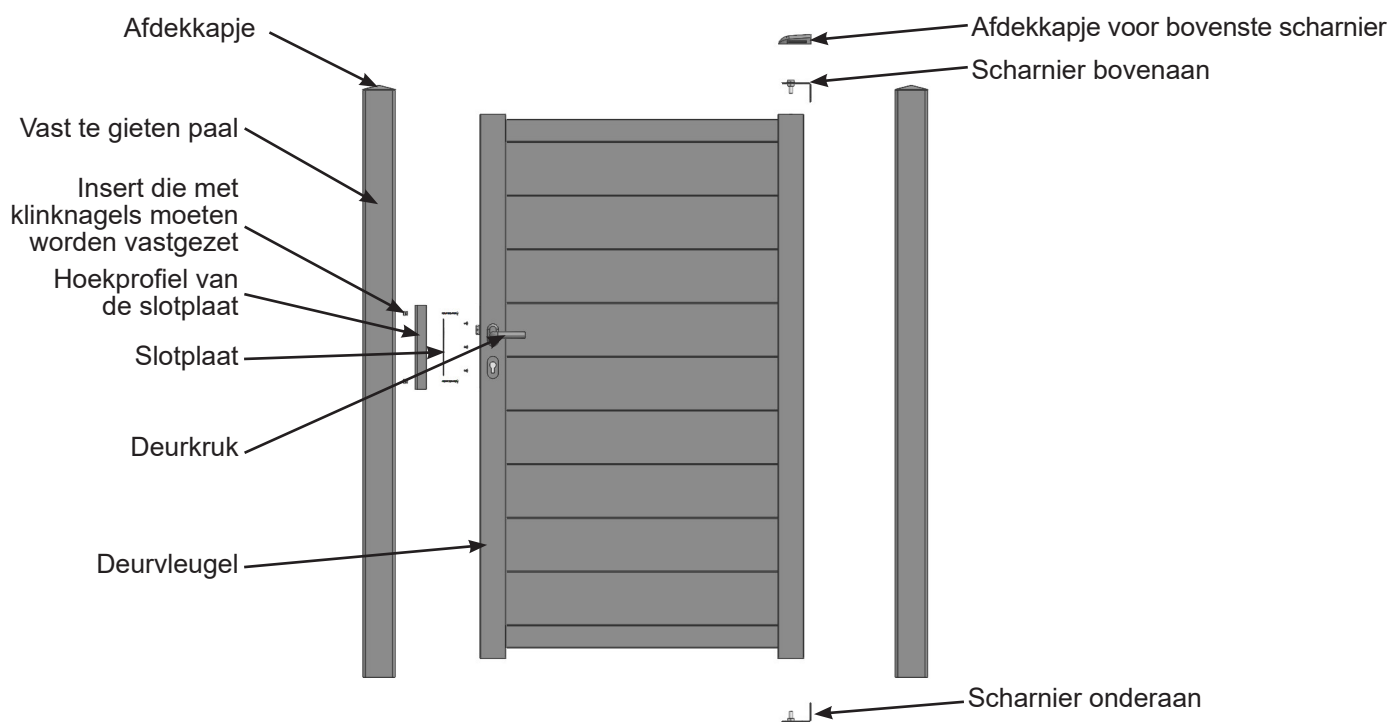


NOMENCLATUUR

De tuindeur van SILVADEC® bestaat uit 2 referenties:

- De tuindeur met de deurvleugel, de krukken, de scharnieren, het hoekprofiel van de slotplaat en de slotplaat zelf.
- De palen die moeten worden vastgegoten en die afzonderlijk per stuk worden verkocht (optie).

Referenties	Componenten	Hoeveelheid	Commentaar
Tuindeur	Deurvleugel	1	Afmetingen: 1.000 (b) x 1.682 (h) x 40 (d) mm Slot en vulplanken vooraf gemonteerd in het kader
	Krukken	2	Krukken niet gemonteerd meegeleverd (krukgat en schroeven meegeleverd)
	Hoekprofiel van de slotplaat	1	TE bevestigen op de aluminium palen (schroeven en inserts die met klinknagels moeten worden vastgezet, meegeleverd) of gemetselde pijlers (Opgelet: schroeven en pluggen niet meegeleverd)
	Slotplaat	1	TE bevestigen op het hoekprofiel van de slotplaat (schroeven meegeleverd)
	Scharnieren + afdekkapje voor bovenste scharnier	2	Scharnieren bovenaan (met afdekkapje) en onderaan, vast te zetten op de aluminium palen of de gemetselde pijlers (opgelet: schroeven en pluggen niet meegeleverd)
Vast te gieten paal	Paal	1	Aluminium paal: 100 x 100 x 2.315 mm
	Afdekkapje	1	Aluminium afdekkapje dat vooraf op de paal is geassembleerd

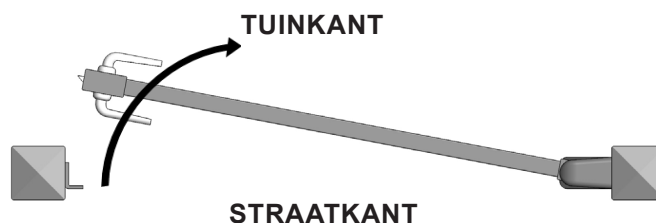


TECHNISCHE INFORMATIE OVER DE TUINDEUR VAN SILVADEC®

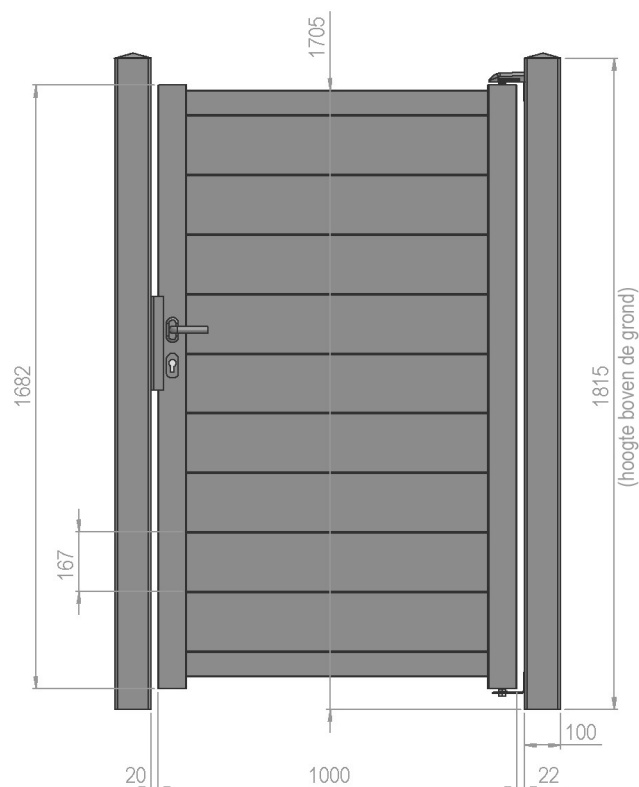
Alle tuindeuren van SILVADEC® kunnen worden geopend door ze 'rechts open te duwen' vanaf de straatkant.



Voor de plaatsing van de tuindeur hebt u een helper nodig.



AFMETINGEN



PLAATSING VAN DE TUINDEUR

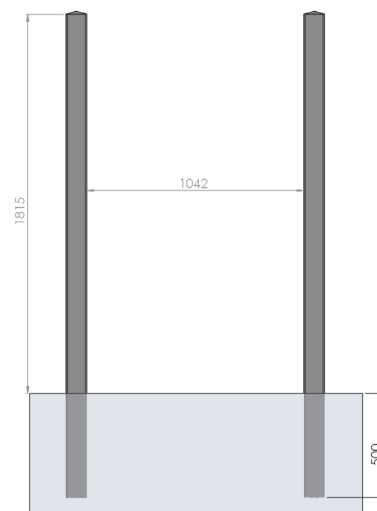
INSTALLATIE IN HET MIDDEN VAN EEN 1,8 M HOGE AFSLUITING VAN SILVADEC®

De aluminium tuindeur van SILVADEC® kan in een afsluiting tussen twee afsluitingspanelen van SILVADEC® worden geïnstalleerd. Koop daarvoor twee aluminium palen die moeten worden vastgegoten (afzonderlijk verkocht). De palen worden verkocht met vooraf gemonteerde afdekkapjes.



Installatie van de palen:

De palen moeten ongeveer 500 mm diep worden vastgegoten. Zorg ervoor dat ze nog 1.815 mm (onder het afdekkapje) boven de grond uitsteken. Controleer met een waterpas **de verticale stand van de palen** over de volledige lengte.

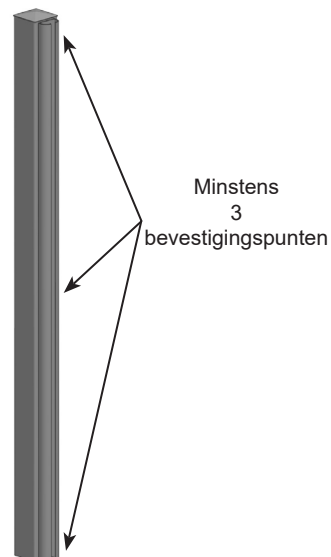
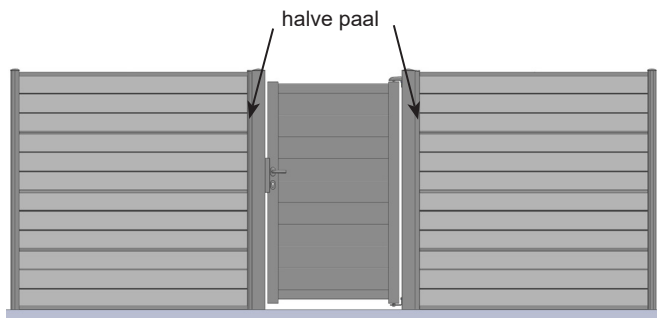


Gebruik van de halve muurpaal:

Voor de afsluitingspanelen vlak naast de tuindeur kunt u de halve aluminiumpaal gebruiken, die dan op de vastgegoten palen van de tuindeur worden bevestigd.

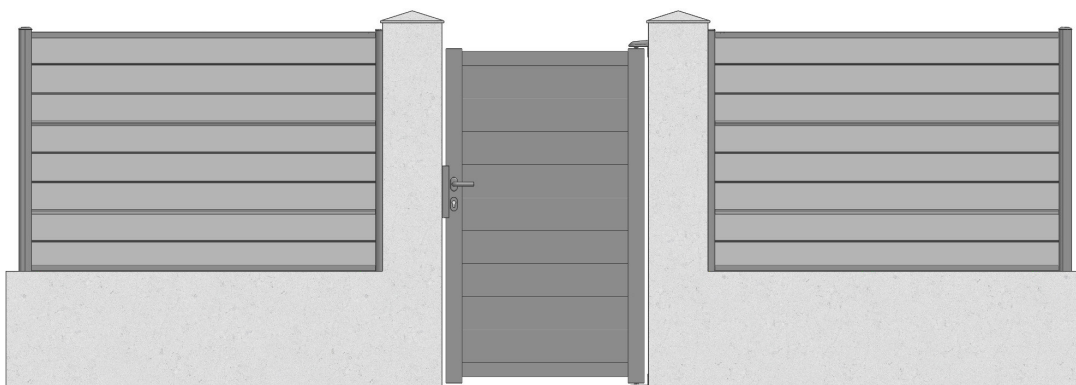
De halve paal kan aan de vastgegoten paal worden bevestigd door middel van zelfborende schroeven of klinknagels, die op minstens 3 punten worden aangebracht.

Voor de gedetailleerde gebruiksgegevens van de halve paal en het halve afdekkapje verwijzen we naar PU11 - Afsluiting van SILVADEC (pagina 10/11).

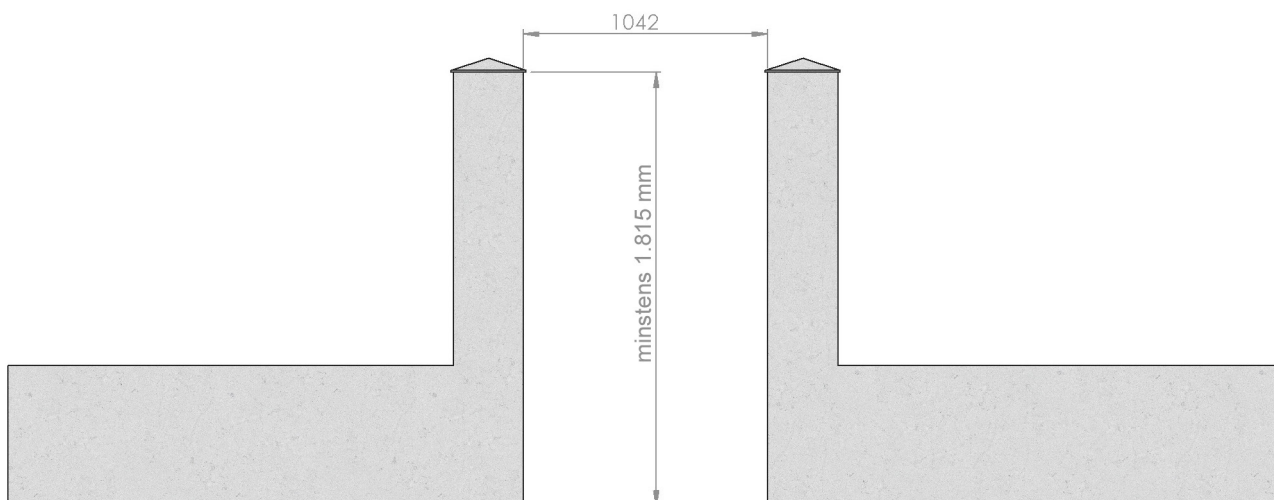


INSTALLATIE TUSSEN TWEE GEMETSELDE PIJLERS

De aluminium tuindeur van SILVADEC® kan tussen twee gemetselde pijlers van een muurtje worden geïnstalleerd. Voorzie de aankoop van bevestigingssysteem die geschikt zijn voor het type muurtje op de werf.



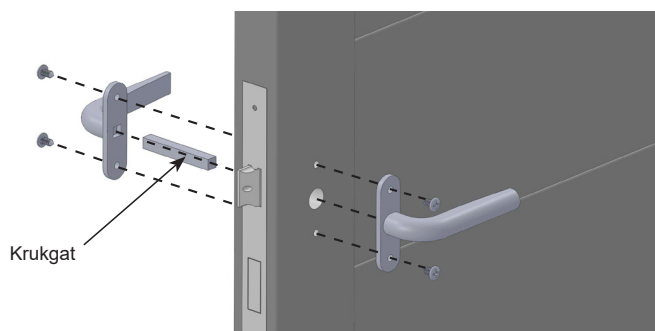
De pijlers moeten de volgende afmetingen hebben:



Controleer met een waterpas nauwkeurig de verticale stand van de pijlers voordat u de scharnieren installeert.

INSTALLATIE VAN DE DUBBELE DEURKRUK

Monteer de dubbele deurkruk op het deurblad, samen met het krukgat en de schroeven die zijn meegeleverd.

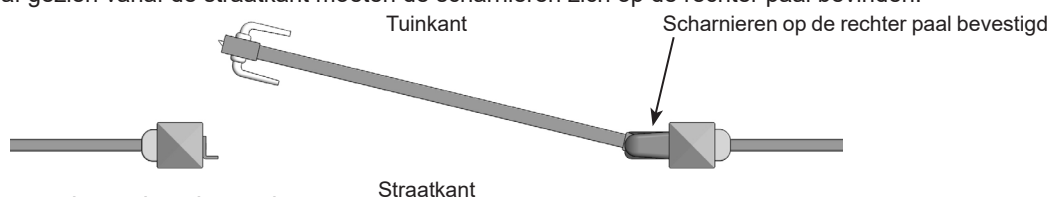


INSTALLATIE VAN DE SCHARNIEREN

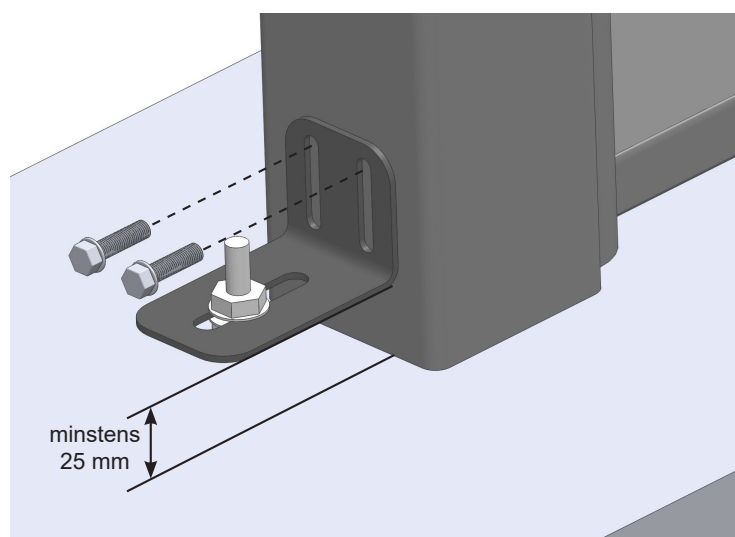
De scharnieren moeten met schroeven op hun plaats worden vastgezet:

- op de vastgegoten palen met behulp van zelfborende schroeven met een draagkracht met een diameter van \varnothing 6 mm (**niet meegeleverd**)
- op de gemetselde pijlers met behulp van schroeven met een diameter van \varnothing 6 mm en pluggen die aangepast zijn aan het type gemetselde pijler (**niet meegeleverd**)

Opgelet: van buitenaf gezien vanaf de straatkant moeten de scharnieren zich op de rechter paal bevinden.

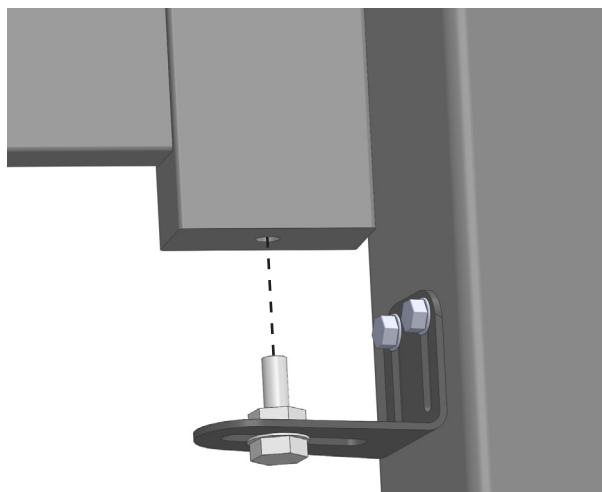


Stap 1: Bevestiging van het scharnier onderaan

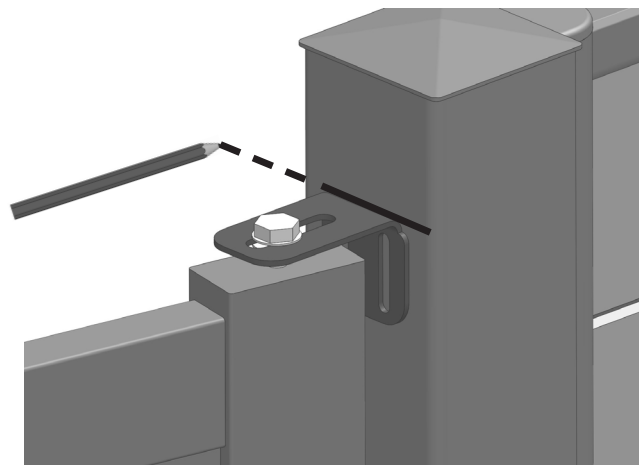


Stap 2: Bevestiging van het scharnier bovenaan

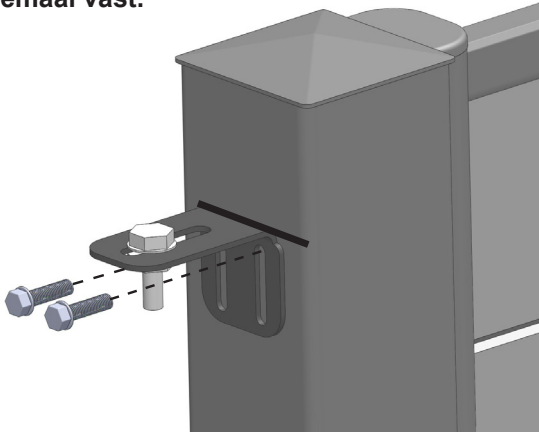
Stap 2.1: Schuif het deurblad in het eerder geïnstalleerde scharnier onderaan.



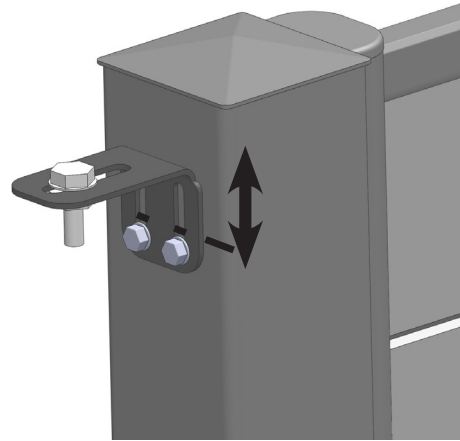
Stap 2.2: Markeer de stand van het scharnier bovenaan met behulp van een potlood.



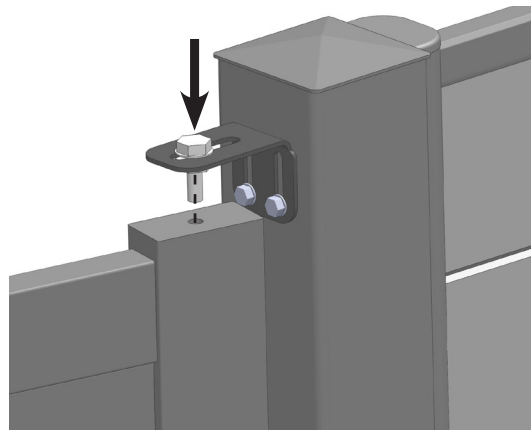
Stap 2.3: Verwijder de deurvleugel en zet vervolgens het scharnier bovenaan vast, **maar span de schroeven niet helemaal vast.**



Het scharnier moet van onderen naar boven kunnen schuiven.

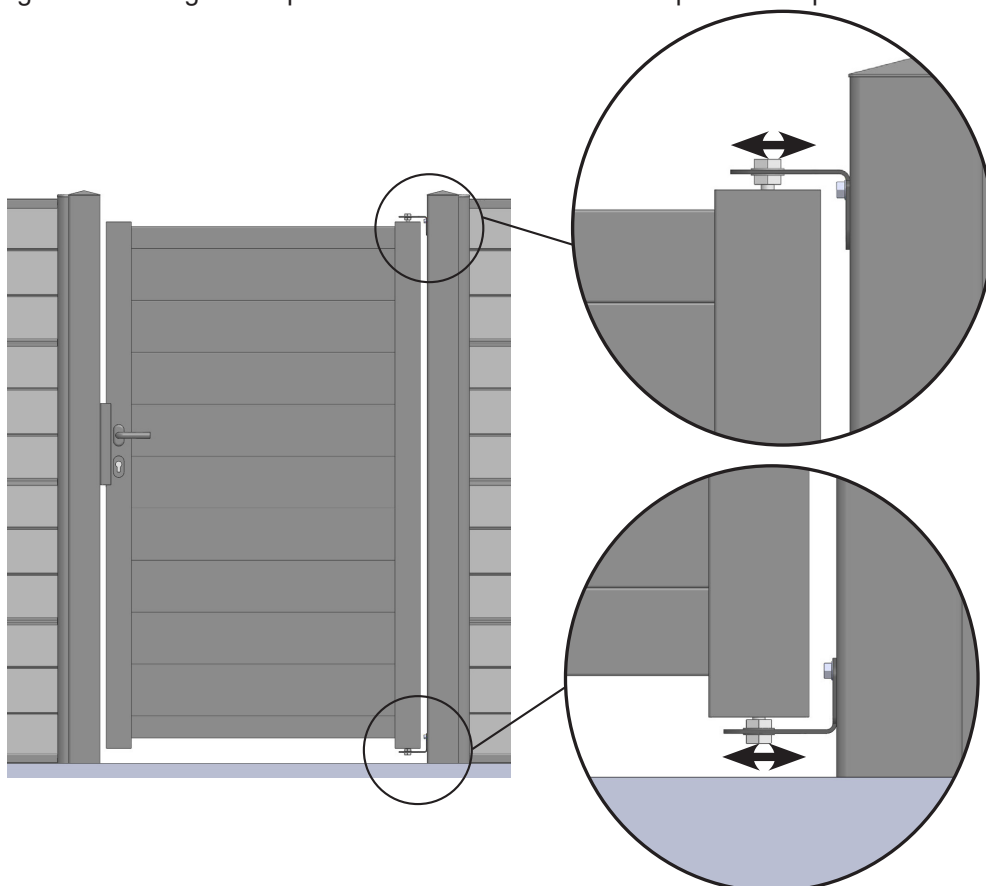


Stap 2.4: Plaats het deurblad opnieuw in het scharnier onderaan voordat u het scharnier bovenaan op zijn plaats brengt. Zet daarna de bevestigingsschroeven vast.

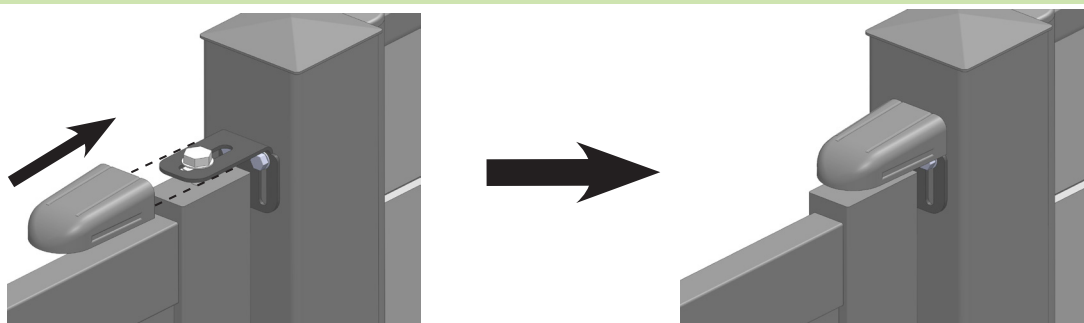


REGELING VAN DE VERTICALE STAND

U kunt de verticale stand van de tuindeur regelen door de positie van de scharnieren bovenaan en onderaan aan te passen. Vergrendel vervolgens de positie door de bouten met behulp van twee platte sleutels aan te spannen.



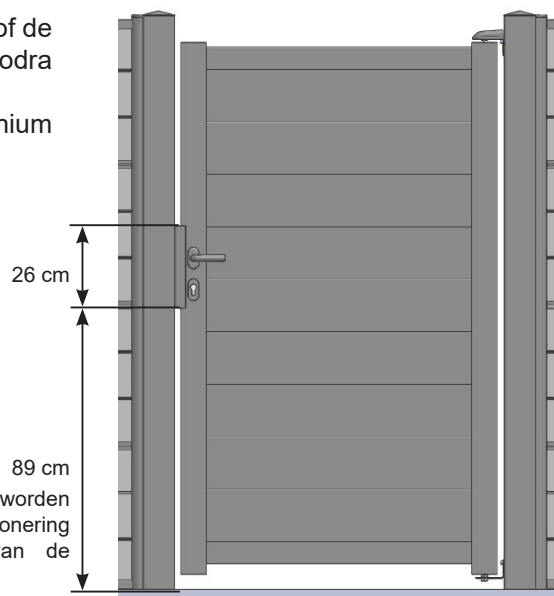
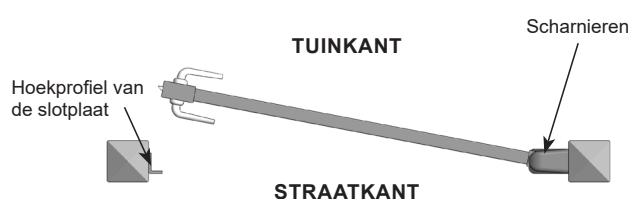
PLAATSING VAN HET AFDEKKAPJE VAN HET SCHARNIER



BEVESTIGING VAN HET HOEKPROFIEL VAN DE SLOTPLAAT

Het hoekprofiel van de slotplaat wordt op de aluminium paal (of de gemetselde pijler) recht tegenover de scharnieren vastgezet zodra het deurblad op zijn gewenste plaats is gezet.

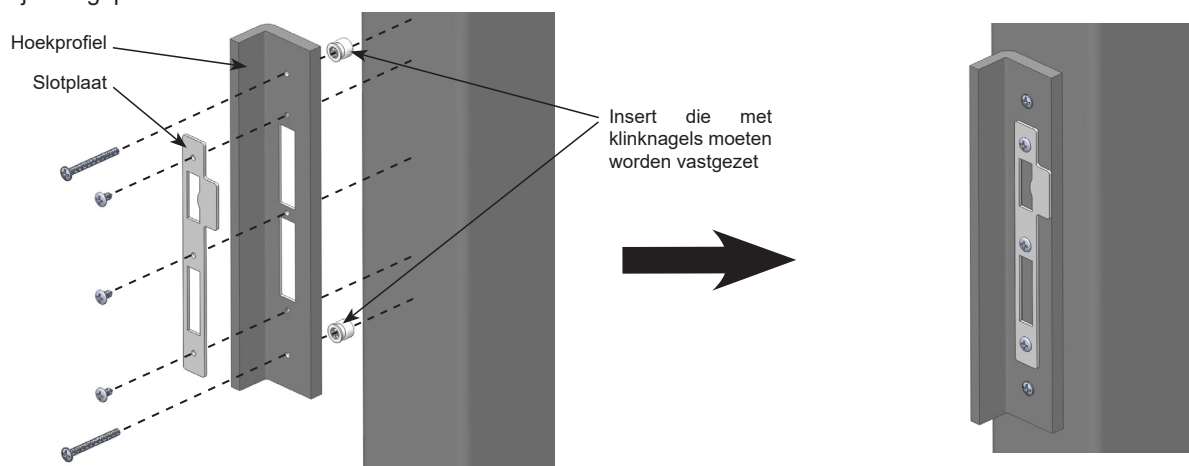
Het geheel bestaat uit een hoekprofiel van geëxtrudeerd aluminium en een roestvrijstalen slotplaat.



Die hoogte moet worden aangepast aan de positionering en de regelingen van de scharnieren.

Met de meegeleverde schroeven kan de slotplaat op het hoekprofiel en het hoekprofiel op de aluminium paal worden vastgezet. De inserts moeten met klinknagels op de aluminium palen worden vastgezet, waarbij vooraf in de palen boorgaten met een diameter van \varnothing 8 mm worden aangebracht.

Bij plaatsing op een gemetselde pijler moet u schroeven met een diameter van \varnothing 4 mm gebruiken met pluggen die aan de ondergrond zijn aangepast.



REGELING VAN DE SCHOOT

U kunt de diepte van de schoot regelen om op die manier een eventuele speling tussen het deurblad en de slotplaat op te vangen. Schroef daarvoor de schroef van de schoot vast of los.

