

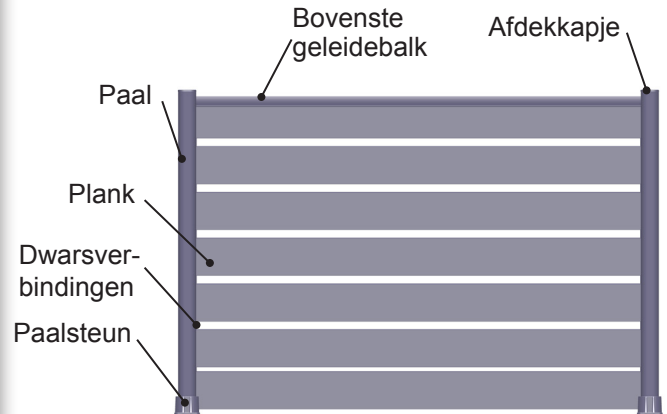
LEES DEZE HANDLEIDING AANDACHTIG VOOR U AAN DE INSTALLATIE VAN EEN ALUMINIUM AFSLUITING VAN SILVADEC® BEGINT

Voordat u aan de installatie begint, raden wij u ten eerste aan om dit document volledig te lezen om eventuele installatieproblemen te begrijpen.

Installeer de afsluiting niet op een plaats waar een gevaar bestaat dat de planken, palen, afwerkingslatten, paalsteunen of afdekkapjes onherstelbaar beschadigd raken. De afsluitingen zijn gemaakt van een krasgevoelige aluminiumlegering. Schermplanken zijn geen structurelementen. Aluminium afsluitingen van Silvadec® zijn uitsluitend bedoeld voor verticaal gebruik en kunnen geen last dragen of als verankeringspunt worden gebruikt.

Onze garantie geldt uitsluitend voor de elementen van Silvadec® op voorwaarde dat ze samen zijn gemonteerd (onze garantie geldt bijvoorbeeld niet voor palen die in combinatie met planken van exotisch hout worden gebruikt).

We zijn niet aansprakelijk en annuleren onze garantie als u onderstaande installatie-instructies niet naleeft. Het is **ABSOLUUT NOODZAKELIJK** om de hoekpalen te verstevigen, zodat ze beter tegen de wind bestand zijn.

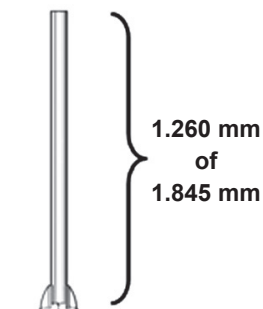


ASSEMBLAGE EN BEREKENING VAN HET VEREISTE AANTAL AFSLUITINGSELEMENTEN (MET OF ZONDER VERANKERING IN BETON)

INSTALLATIE OP ENKELWANDIGE PAALSTEUNEN (UITSLUITEND VOOR ACCESSOIRES MET EEN GLADDE AFWERKING) IS VERBODEN VOOR PALEN DIE MEER DAN 1.260 mm HOOG ZIJN.

BIJ BEVESTIGING OP EEN DUBBELWANDIGE PAALSTEUN (UITSLUITEND VOOR ACCESSOIRES MET EEN GEZANDSTRAALDE AFWERKING) KUNNEN PALEN WORDEN GEÏNSTALLEERD VOOR AFSLUITINGEN DIE MAXIMAAL 1.845 mm HOOG ZIJN.

WAARSCHUWING: voordat u een paal begint te zagen om de hoogte ervan aan te passen, moet u er rekening mee houden dat de paal altijd hoger moet zijn dan de op elkaar gestapelde planken. Het is heel **BELANGRIJK** om tussen het afdekkapje en de bovenste geleidebalk een speling van **MINSTENS 15 mm** te voorzien. **DAAROM MOET U BIJ HET ZAGEN VAN DE PAAL EEN SPELING VAN MINSTENS 15 mm VOORZIEN BOVEN OP DE HOOGTE VAN DE OP ELKAAR GESTAPELDE PLANKEN EN ANDERE ACCESSOIRES.**

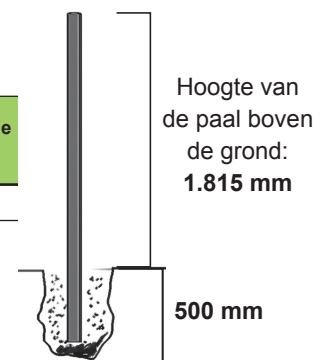


BEVESTIGING OP PAALSTEUNEN

Aantal planken	Gewenste hoogte van de afsluiting	Overeenstemmende minimale hoogte van de palen
8	1.200 mm	1.260 mm
12	1.800 mm	1.845 mm

VERANKERING IN BETON

Aantal planken	Gewenste hoogte van de afsluiting	Overeenkomstige paalhoogte
12	1.800 mm	2.315 mm



TECHNISCHE ELEMENTEN

Afmetingen van de planken: 148 x 21,3 mm (+/- 0,5 mm)
 Standaardlengte: 1.797 mm (+/- 2 mm)
 Gewicht van een plank: 2,4 kg (+/- 5 %)

A) INSTALLATIE VAN DE AFSLUITINGEN MET PAALSTEUNEN

Het gamma afsluitingen van Silvadec® bestaat uit aluminium accessoires in twee verschillende afwerkingen: gezandstraald of glad. **Voor elke afwerking is een paalprofiel en een type paalsteen verkrijgbaar.**

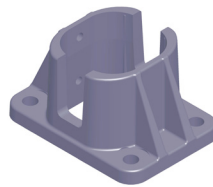
We raden u aan om paalsteunen te bevestigen op een **gelijkmatige, vlakke en stabiele betonplaat met een minimale breedte van 20 cm.** Controleer of het oppervlak voor de installatie vlak is. We raden **TEN ZEERSTE** af om de paalsteunen op holle dragers (bv. holle betonblokken) te bevestigen.

MATERIAAL EN GEREEDSCHAPPEN VOOR INSTALLATIE

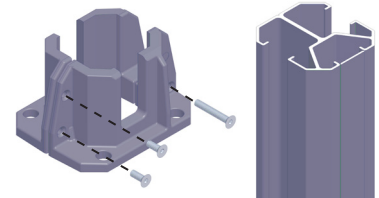
- Boor
- Waterpas
- Draad
- Meetlint
- Roestvrijstalen verankeringsbouten, M10 (bij voorkeur producten ontworpen voor de installatie van relingen) 4 per paalsteen
- Potlood (optioneel)
- Houten hamer (optioneel)
- Set inbussleutels

TWEE AFWERKINGEN - TWEE SOORTEN PAALSTEUNEN EN PALEN

Gladde afwerking
Enkelwandige paalsteen



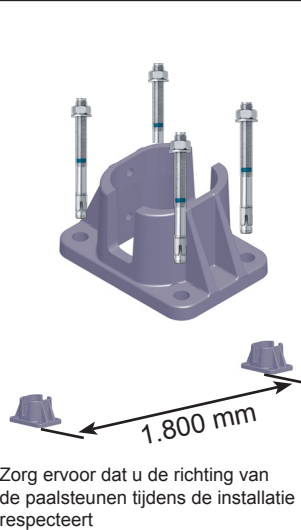
Gezandstraalde afwerking
Dubbelwandige paalsteen



A-1) INSTALLATIE VAN EEN AFSLUITING MET ENKELWANDIGE PAALSTEUNEN

DE INSTALLATIE VAN EEN AFSLUITING MET ENKELWANDIGE PAALSTEUNEN IS BEPERKT TOT EEN PAALHOOGTE VAN 1.260 mm, HETZIJ EEN STAPEL VAN 8 ALUMINIUM PLANKEN. HOUD REKENING MET EEN SPELING VAN MINSTENS 15 mm AAN DE BOVENKANT VAN DE PAAL (tussen het afdekkapje en de laatste plank).

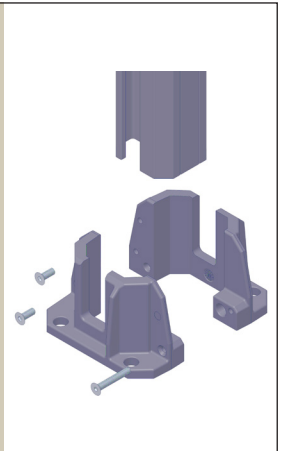
A11. PLAATS de 1^o paalsteen.
MARKEER de verankeringspunten.
VERWIJDER de paalsteen.
BOOR de gaten volgens de regels van het vak.
PLAATS DE PAALSTEUN TERUG (zet ze indien nodig vast om de gepaste ondersteuning te verzekeren).
PLAATS de 4 verankeringsbouten en span ze aan.
BEVESTIG daarna de tweede paalsteen op dezelfde manier. U **MOET** daarbij een ruimte van 1.800 mm tussen de twee paalsteunen vrijhouden.
Gebruik geen verankeringsbouten met een diameter kleiner dan 8 mm. *Silvadec kan niet aansprakelijk worden gesteld voor de bevestigingssystemen die voor de installatie worden gebruikt.*



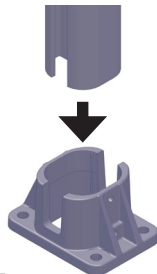
A-2) INSTALLATIE VAN EEN AFSLUITING MET DUBBELWANDIGE PAALSTEUNEN

DE INSTALLATIE VAN EEN AFSLUITING MET DUBBELWANDIGE PAALSTEUNEN IS BEPERKT TOT EEN PAALHOOGTE VAN 1.845 mm, HETZIJ EEN STAPEL VAN 12 ALUMINIUM PLANKEN. VOORZIE IN DAT GEVAL OM DE PAAL (die aanvankelijk met een lengte van 2.315 m word geleverd) AF TE ZAGEN TOT EEN GESCHIKTE LENGTE DIE NIET MEER BEDRAAGT DAN 1.845 mm, AFHANKELIJK VAN DE CONFIGURATIE VAN DE GEKOZEN STAPELING (aantal planken, hoogte van de dwarsverbindingen, decoratiepanelen enz.). HOUD REKENING MET EEN SPELING VAN MINSTENS 15 mm AAN DE BOVENKANT VAN DE PAAL (tussen het afdekkapje en de laatste plank).
WAARSCHUWING: TIJDENS DE INSTALLATIE VAN EEN AFSLUITING OP EEN LAGE MUUR MAG DE HOOGTE VAN DE 'LAGE MUUR + AFSLUITING' NIET HOGER ZIJN DAN 2,20 m.

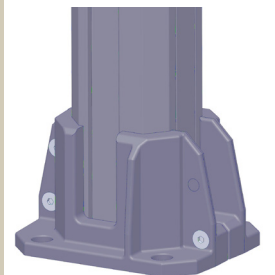
A21. PLAATS de paal in de paalsteen en zorg dat er voldoende speling is, zodat de paal gemakkelijk in de hiervoor bedoelde holte kan schuiven.
LET EROP DAT U DE RICHTING VAN DE PAAL IN DE PAALSTEUN RESPECTEERT: de twee openingen in de paal moeten zich tegenover de open delen van de paalsteen bevinden.
De verwijderbare lip in de paal (zie de paragraaf 'INSTALLATIE VAN AFSLUITINGEN IN EEN HOEK - PAAL 3 IN 1', pagina 7) moet zich tegenover het 3^e open deel van de paalsteunen bevinden.
SPAN nu beide helften van de paalsteen aan tegen de wanden van de paal en span gelijktijdig de 3 bevestigingsschroeven aan.



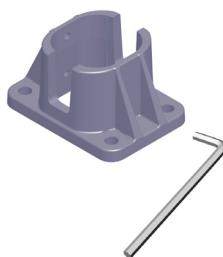
A12. PLAATS de 2 palen in de paalsteunen.
De palen moeten loodrecht staan.
Controleer dit met behulp van een waterpas.



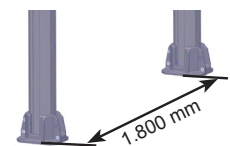
A22. PLAATS de paalsteen + paal op de betonplaat.
MARKEER de verankeringspunten.
Verwijder de paalsteen.
Boor de gaten volgens de regels van het vak.
PLAATS de paalsteen + paal terug (zet indien nodig vast om de gepaste ondersteuning te verzekeren).
Plaats de 4 verankeringsbouten en span ze aan.
Gebruik geen verankeringsbouten met een diameter kleiner dan 8 mm of groter dan 12 mm.



A13. SCHROEF nu de drukschroeven op de palen met behulp van een inbussleutel van 4 totdat de assemblage niet meer beweegt (span met de hand aan).



A23. GA OP DEZELFDE MANIER TE WERK voor de tweede paal + paalsteen.
RESPECTEER IN ELK GEVAL de afstand van 1.800 mm tussen de palen - ook bij plaatsing in een hoek.



B) INSTALLATIE VAN AFSLUITINGEN MET VERANKERINGEN IN BETON

VOOR DE INSTALLATIE VAN PALEN MET VERANKERINGEN IN BETON RADEN WE AAN OM MET 2 PERSONEN TE WERK TE GAAN.

De verankering van palen in beton moet uiterst zorgvuldig gebeuren.



MATERIAAL EN GEREEDSCHAPPEN VOOR INSTALLATIE

- Grondboor
- Draad (optioneel)

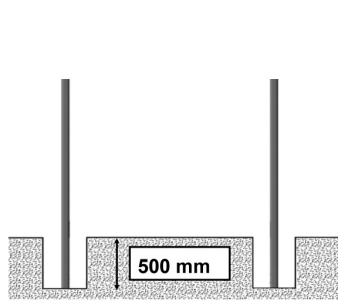
- Waterpas
- Tuinhark (optioneel)

- Meetlint
- Houten hamer (optioneel)

B1. GRAAF de openingen waarin de palen moeten worden bevestigd: de openingen moeten een diameter van minstens 300 mm hebben en 500 mm diep zijn (compacte en homogene ondergrond).

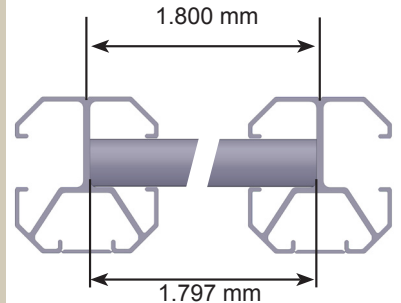
Afhankelijk van het soort terrein moet de installateur evenwel mogelijk grotere openingen uitgraven.

Alleen hij is verantwoordelijk voor de bepaling van de vereiste opening.



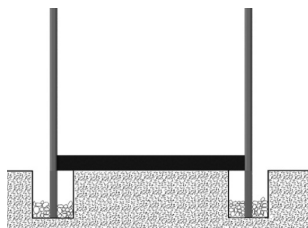
B2. ZET de palen voorlopig in de openingen.

De afstand tussen twee palen moet 1.800 mm bedragen. Hiervoor moeten de palen 1.797 mm +/- 3 mm uit elkaar worden geplaatst, gemeten tussen de twee middelste ribben van de palen, zoals getoond in het schema hiernaast.



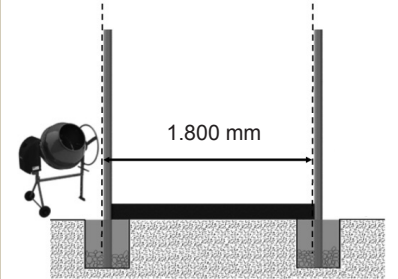
B3. ZET de voet van de palen indien nodig vast met behulp van stenen.

PAS de verticaliteit en de hoogte van de palen zorgvuldig aan ten opzichte van de grond.



B4. ZET de palen met beton in de openingen vast. Controleer gelijktijdig de hoogte, de loodrechte stand (met een waterpas) en de afstand tussen de palen.

Controleer na het drogen of de afstand nog altijd 1.800 mm bedraagt.



C) INSTALLATIE VAN DE ALUMINIUM SCHERMPALEN EN DE BOVENSTE GELEIDEBALK

C-1) ALUMINIUM SCHERMPLANK

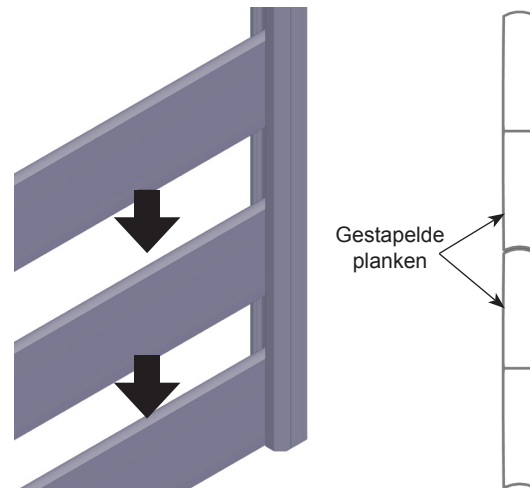
SCHUIF de planken vanaf de bovenkant in de palen.

Laat de planken langs de groef van de paal naar beneden **ZAKKEN**.

STAPEL de planken op elkaar.

Plak, soldeer of schroef planken of tussenliggende geleidebalken niet aan elkaar of aan de palen vast.

De aluminium planken moeten zo ver mogelijk in de palen worden geschoven.



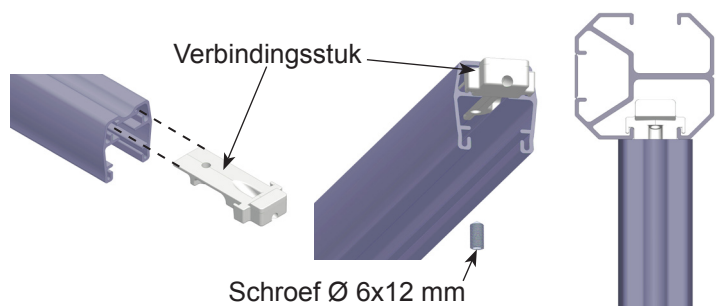
C-2) BOVENSTE GELEIDEBALK

Voor een verzorgde afwerking die bij de afsluitingen van SILVADEC® past, kunt u boven de laatste plank nog een bovenste geleidebalk installeren. Een optioneel verbindingsstuk verbindt de geleidebalk met de paal.

PLAATS de verbindingsstukken aan weerszijden van de geleidebalk, in de daarvoor voorziene gleuf.

Elk verbindingsstuk wordt met de meegeleverde koploze schroef (M6 x 12 mm) aan de geleidebalk bevestigd.

SCHUIF vervolgens het verbindingsstuk (verbonden met de geleidebalk) op de paal totdat de geleidebalk op de laatste plank is geplaatst.



D) CONFIGURATIES VAN DE ALUMINIUM PANELEN

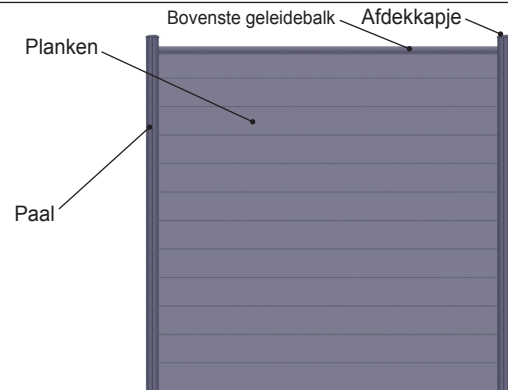
Een aluminium schermplank kan een alternatief zijn voor een plank van houtcomposiet en kan voor de volgende toepassingen worden gebruikt:

- een volledig aluminium afsluiting
- een opengewerkte afsluiting
- een combinatie van houtcomposiet en aluminium (al dan niet opengewerkt)

D-1) VOLLEDIG ALUMINIUM AFSLUITING

In tegenstelling tot een afsluiting van houtcomposiet moet bij een volledig aluminium afsluiting geen tussenliggende geleidebalk tussen de planken worden voorzien. Ook een onderste geleidebalk onder de planken is niet nodig.

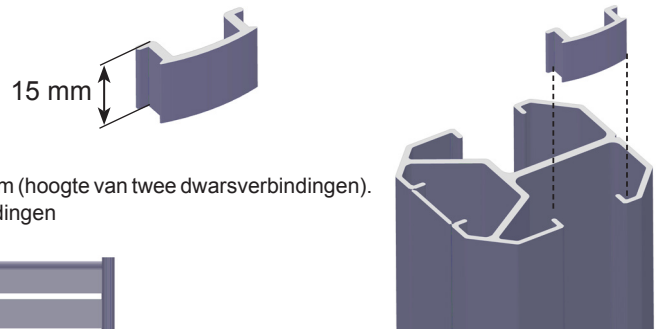
U hoeft dus alleen de planken in de palen te schuiven en op elkaar te stapelen.



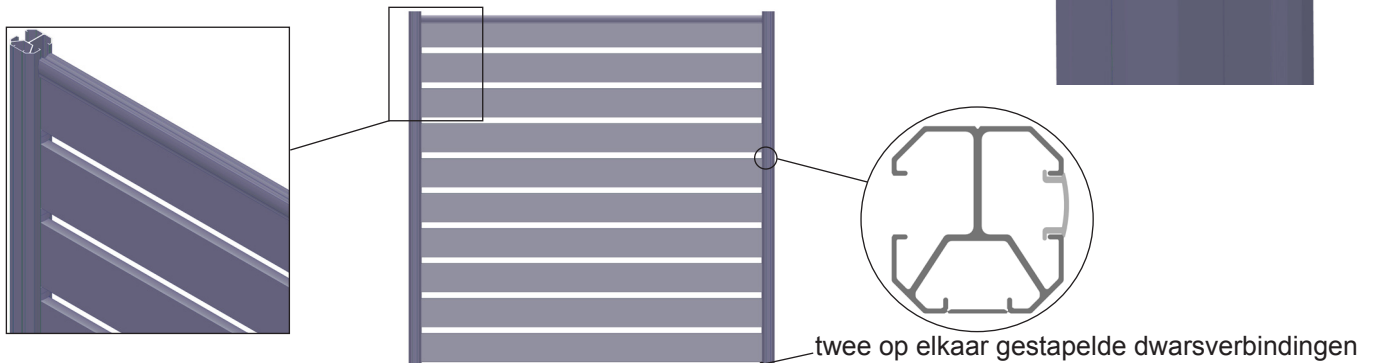
D-2) VOLLEDIG OPENGEWERKTE ALUMINIUM AFSLUITING

Het is mogelijk om een aluminium afsluiting met behulp van (afzonderlijk verkochte) dwarsverbindingen van 15 mm open te werken.

Hiervoor hoeft u slechts één of meerdere dwarsverbindingen in de groef van de paal, tussen de aluminium planken te schuiven.



Voorbeeld van configuratie: hoogte 1,8 m - opengewerkte planken van 30 mm (hoogte van twee dwarsverbindingen). In deze configuratie bestaat het paneel uit 10 planken en 40 dwarsverbindingen



WAARSCHUWING: Als u in deze configuratie een hoogte wilt halen die gelijk is aan die van een volle afsluiting (1,8 m in aangesloten installatie), moet u een hoogte van twee op elkaar geplaatste dwarsverbindingen (30 mm) bijvoegen onder de eerste plank.

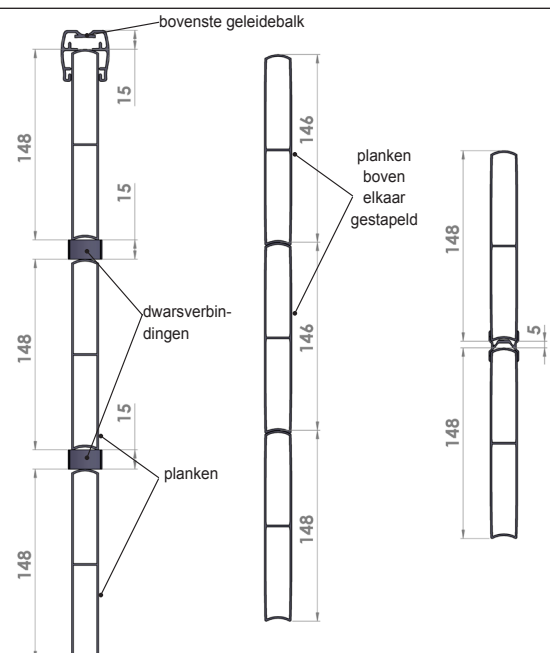
HULP BIJ NESTING:

Om het aantal planken en dwarsverbindingen te berekenen die u voor een opengewerkt paneel nodig hebt, moet u rekening houden met de stapelhoogte van de planken, de dwarsverbindingen en de bovenste geleidebalk.

- Hoogte plank (tussen dwarsverbindingen): 148 +/- 0,5 mm
- Hoogte plank (op een andere plank gestapeld): 146 +/- 0,5 mm
- Hoogte dwarsverbinding: 15 +/- 0,5 mm
- Hoogte bovenste geleidebalk: 15 +/- 0,5 mm

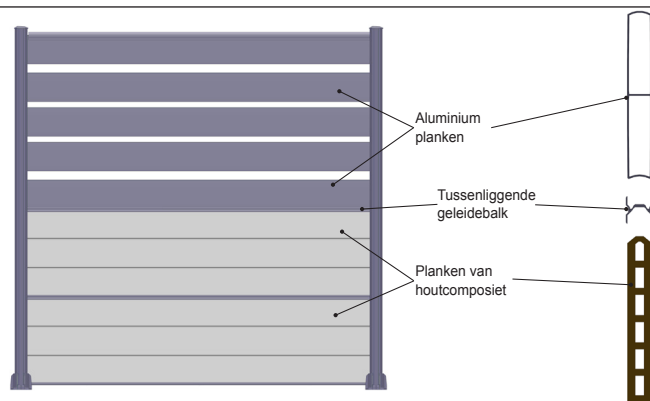
Bij gebruik van tussenliggende geleidebalken in het paneel:

- Hoogte tussenliggende geleidebalk 5 +/- 0,5 mm



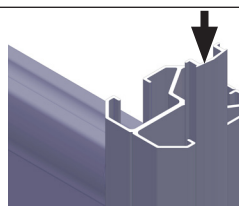
D-3) AFSLUITING VAN HOUTCOMPOSITIET EN ALUMINIUM

Het is mogelijk om bij dezelfde paal met behulp van tussenliggende geleidebalken aluminium planken en planken van houtcomposiet te combineren. Op die manier kunt u een paneel met planken van houtcomposiet openwerken.



E) AFWERKINGEN

Aan het begin en het einde van de afsluiting is het mogelijk om in de 2 palen afwerkingslatten in te voegen (beschikbaar in de twee gamma's - geschuurd en glad). **Zaag de afwerkingslatten voor de paal op de gepaste lengte en schuif ze vervolgens vanaf de bovenkant in de paal.**

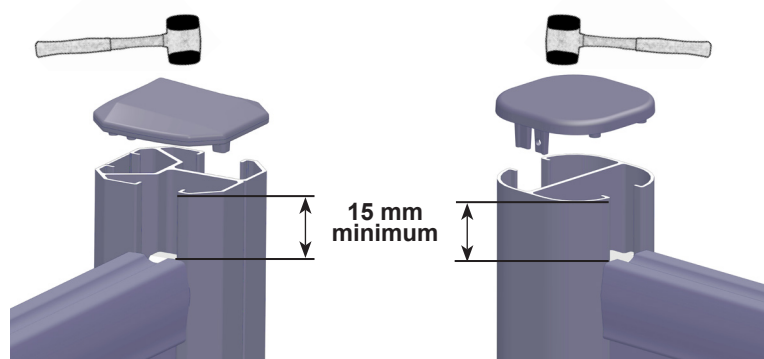


BEVESTIG het afdekkapje op de paal.

De installatie hiervan moet manueel worden uitgevoerd. Gebruik indien nodig een houten hamer (of een hamer en een houten wig) om het kapje er correct in te drukken (**we raden ten zeerste het gebruik van scherpe hulpmiddelen af, omdat die de verf kunnen beschadigen**).

U kunt het afdekkapje met een punt lijm vastzetten. Gebruik hiervoor polyurethaanlijm die geschikt is voor bevestiging op gemoffeld aluminium.

ZORG ERVOOR dat u het afdekkapje er in de juiste richting op bevestigt. Beide 'pootjes' van het afdekkapje moeten op de centrale rib van de paal worden geplaatst. **Het kapje kan alleen in die stand op de paal worden vastgezet.**



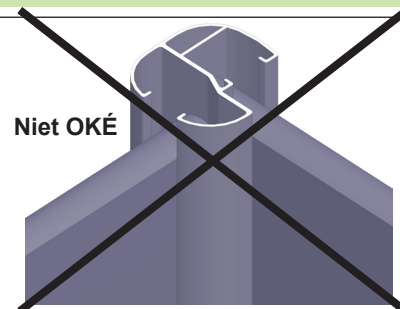
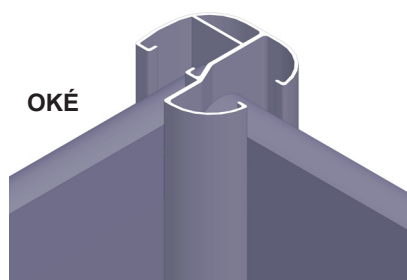
F) INSTALLATIE VAN AFSLUITINGEN IN EEN HOEK

Waarschuwing: Hoekpalen van **Silvadec®** kunnen alleen worden gebruikt voor de kruising van 2 afsluitingen onder een hoek van **90°**. Voor andere hoeken moeten twee palen naast elkaar worden geplaatst.

F-1) HOEKPAAL MET GLADDE AFWERKING

ORIËNTATIE VAN DE HOEKPAAL

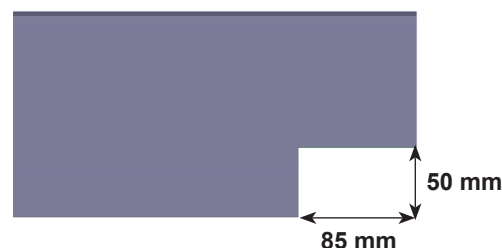
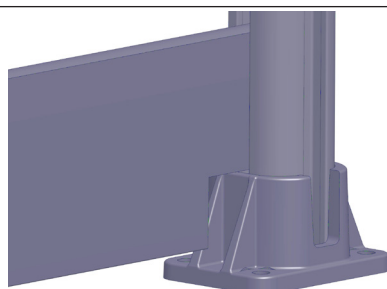
Of ze nu op paalsteunen worden bevestigd of in beton gegoten, de hoekpalen moeten altijd worden georiënteerd zoals in het schema hiernaast wordt weergegeven. Als deze configuratie niet wordt nageleefd, zal de plaatsing van het afdekkapje problemen opleveren.



WAARSCHUWING: bij de installatie van afsluitingen met hoekpalen **MOETEN** die palen worden verstevigd, zodat ze beter bestand zijn tegen de wind (windsnelheden van meer dan 90 km/u).

BELANGRIJK TECHNISCH KENMERK

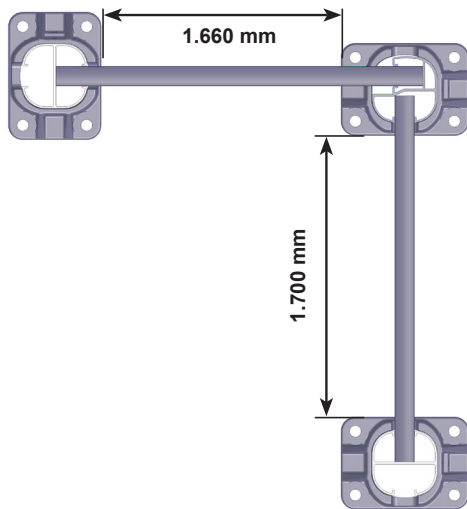
Bij de installatie van een hoekpaal op een enkelwandige paalsteen **MOET** de eerste schermplank worden gezaagd op de manier die in het schema hiernaast wordt weergegeven.



F-11) INSTALLATIE OP PAALSTEUN

PLAATS de paalsteunen in een hoek van 90° en volg hierbij de oriëntatie zoals hierboven getoond. U **MOET** de afstanden tussen de paalsteunen, zoals hieronder getoond, naleven.

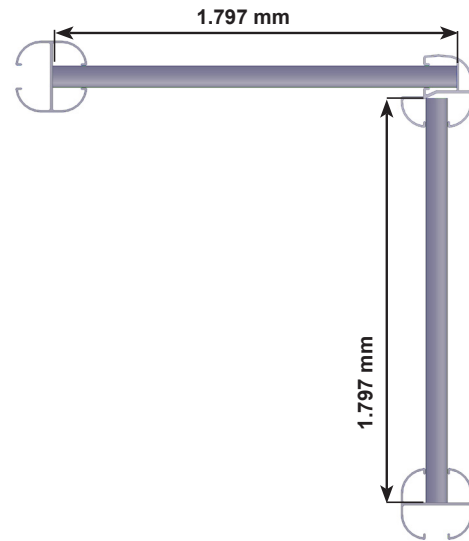
Waarschuwing: raadpleeg de volgende paragraaf bij installatie op een dubbelwandige paalsteen.



F-12) INSTALLATIE MET VERANKERING IN BETON

De schermplanken worden helemaal tot tegen de binnenwanden van de palen geschoven.

De afstand tussen die wanden moet 1.797 mm bedragen.

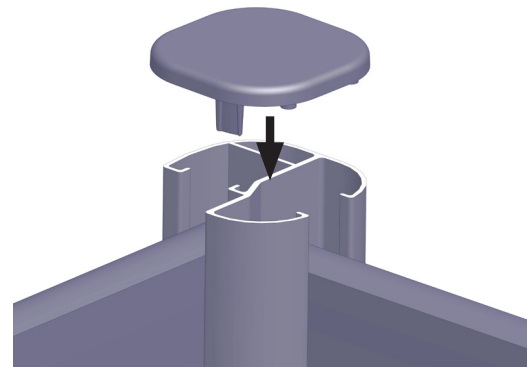
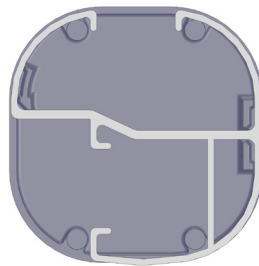


BEVESTIG het afdekkapje op de paal.

ZORG ERVOOR dat u het afdekkapje er in de juiste richting op bevestigt. Beide 'pootjes' van het afdekkapje moeten op de centrale rib van de paal worden geplaatst.

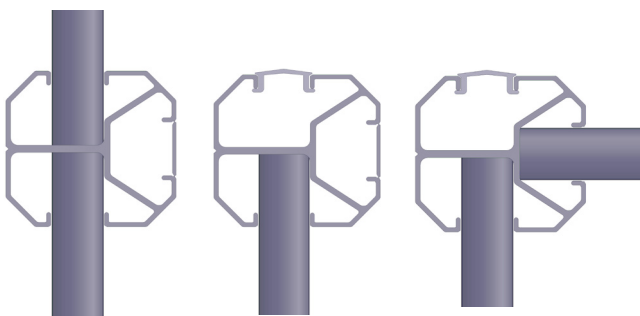
Er is slechts één manier waarop geen van de pootjes zichtbaar is.

Als het niet mogelijk is om het afdekkapje te installeren, betekent dit dat de hoekpaal in de verkeerde richting werd geïnstalleerd (cf. vorige pagina).



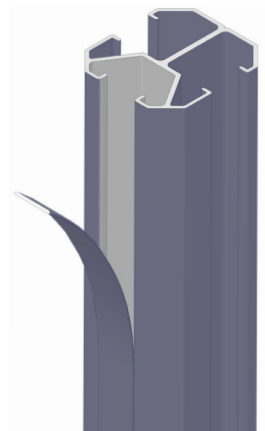
F-2) 3 IN 1 PAAL- GEZANDSTRAALDE AFWERKING

De afmetingen van de paal met gezandstraalde afwerking bedragen 64 x 70 mm. Ze is voorzien van een verwijderbare lip waarmee ze in de drie volgende configuraties kan worden gebruikt:



Die lippen worden als 'conservenblikken' gesneden. Verwijder de ongebruikte verwijderbare lip voor de eerste tien centimeter met een tang en verwijder vervolgens de volledige strip met de hand (**WAARSCHUWING:** voor de uitvoering van deze handeling bent u **VERPLICHT** om handschoenen te dragen).

WAARSCHUWING: bij een hoekconfiguratie van palen **MOETEN** deze palen worden verstevigd, zodat ze beter bestand zijn tegen de wind (windsnelheden boven 90 km/u).

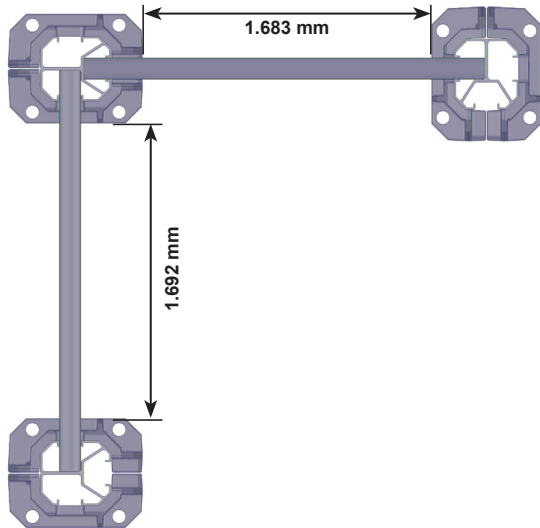


F-21) INSTALLATIE OP PAALSTEUN

PLAATS de paalsteunen in een hoek van 90° en volg hierbij de oriëntatie die hiernaast wordt afgebeeld.

U **MOET** de afstanden tussen de paalsteunen, zoals hieronder getoond, naleven.

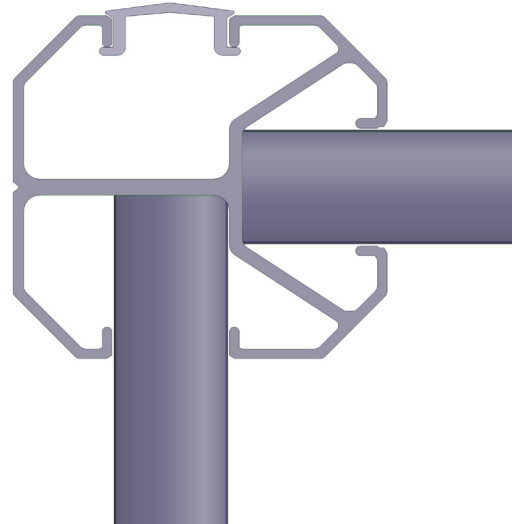
De planken worden helemaal tot tegen de binnenwanden geschoven.



F-22) INSTALLATIE MET VERANKERING IN BETON

De planken worden helemaal tot tegen de binnenwanden geschoven.

Een paal in hoekconfiguratie (lip verwijderd) kan alleen worden gebruikt voor de kruising van 2 afsluitingen op 90°.

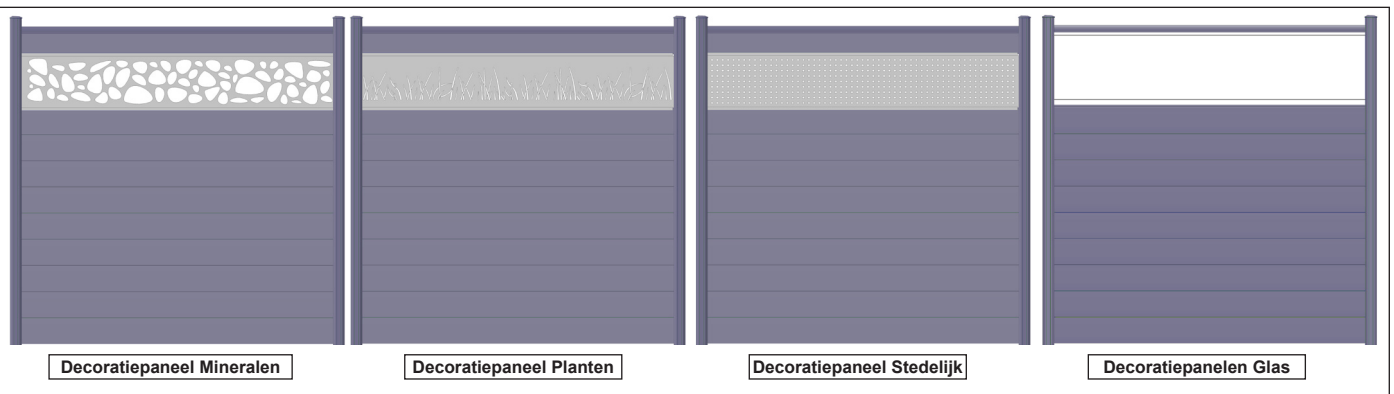


G) ACCESSOIRE: DECORATIEPANELEN MINERALEN, PLANTEN, STEDELIJK EN GLAS

De volgende zaken kunnen worden **VERVANGEN**:

- 2 gestapelde schermplanken door één decoratiepaneel Mineralen, Planten of Stedelijk. Deze decoratiepanelen kunnen op gelijk welke hoogte van de afsluiting worden ingevoegd, maar moeten wel tussen aluminium planken worden geïnstalleerd.
- 3 gestapelde schermplanken door één glazen decoratiepaneel (matglas of transparant). Deze decoratiepanelen kunnen op gelijk welke hoogte van de afsluiting worden ingevoegd, maar moeten wel tussen twee geleidebalken worden geïnstalleerd (tussenliggende geleidebalken, bovenste geleidebalk).

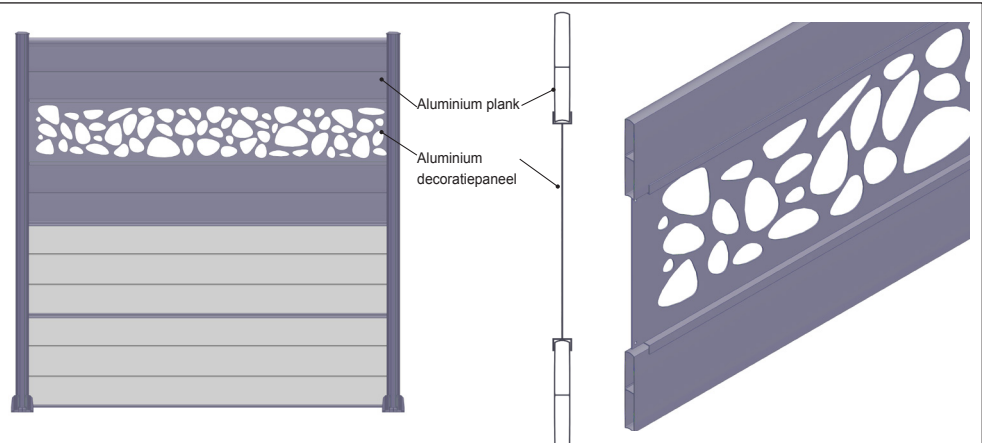
We raden u ten zeerste aan om handschoenen te dragen bij het hanteren van de onderdelen van de kit.



G-1) INSTALLATIE VAN DE ACCESSOIRES DECORATIEPANELEN MINERALEN, PLANTEN EN STEDELIJK

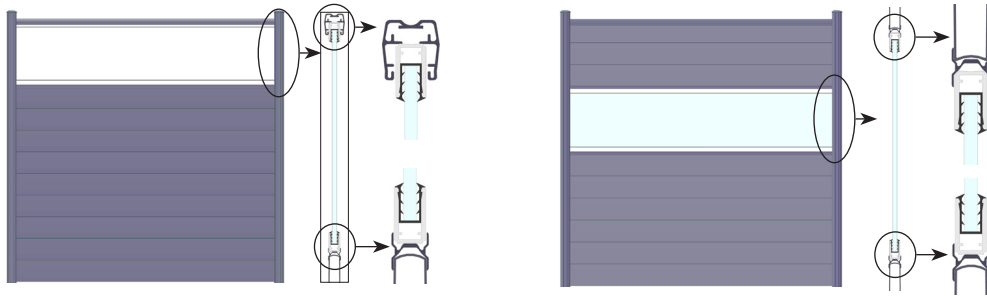
De decoratiepanelen Mineralen, Planten en Stedelijk kunnen eenvoudig op schermplanken van Silvadec® worden gestapeld en zijn compatibel met accessoires van zowel de gezandstraalde als de gladde afwerking.

Deze decoratiepanelen kunnen op om het even welke hoogte van de afsluiting worden ingevoegd, op voorwaarde dat er aan weerszijden van het decoratiepaneel een houtcomposiet schermplank is geïnstalleerd.



G-2) INSTALLATIE VAN ACCESSOIRES GLAZEN DECORATIEPANELEN

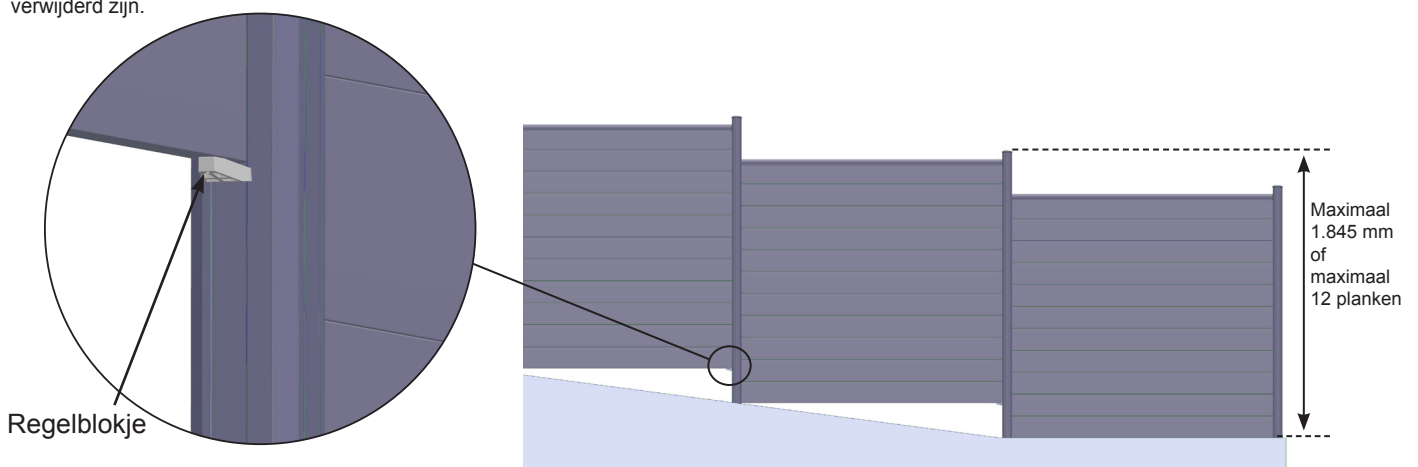
Deze decoratiepanelen kunnen op gelijk welke hoogte van de afsluiting worden ingevoegd, op voorwaarde dat er één tussenliggende geleidebalk onder en één tussenliggende geleidebalk of bovenste geleidebalk boven het glazen decoratiepaneel is geplaatst. Ze passen in de tussenliggende geleidebalk of de bovenste geleidebalk en zijn compatibel met accessoires van zowel de gezandstraalde als de gladde afwerking. Een glazen decoratiepaneel vervangt 3 aluminium planken van Silvadec®.



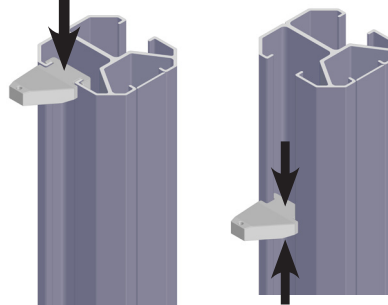
H) ACCESSOIRE: REGELBLOKJE

Om de planken waterpas te zetten, kan een regelblokje **ONDER de eerste plank van het afsluitingspaneel worden GEPLAATST**.

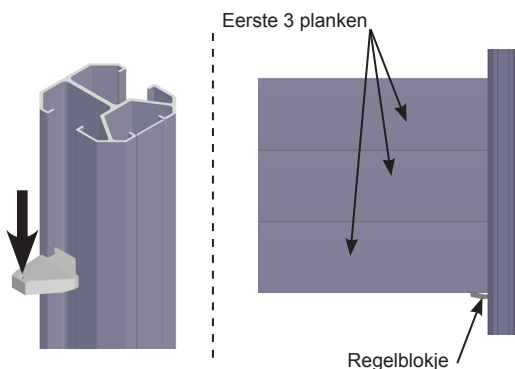
WAARSCHUWING: Het mag in geen geval worden gebruikt om meer dan 12 schermplanken te dragen en mag nooit meer dan 20 cm van de grond verwijderd zijn.



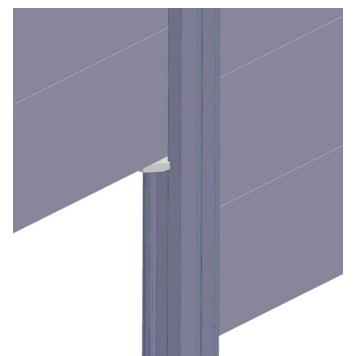
Stap 1: PLAATS het regelblokje in de groef van de paal en schuif het langs de paal tot op de gewenste hoogte door op het vlakke oppervlak aan de binnenkant van de paal te drukken (zie schema hiernaast).
REGEL vervolgens de hoogte van het regelblokje via hetzelfde vlakke oppervlak.



Stap 2: BLOKKEER de positie van het blokje door lichtjes op het uiteinde van de paal te drukken, **PLAATS** dan de eerste 3 planken boven op het regelblokje. **REGEL** vervolgens de hoogte door het regelblokje naar boven of onderen te verplaatsen. **BLOKKEER** vervolgens de positie van het regelblokje door lichtjes op de plank te duwen.



Stap 3: **Stapel** de andere planken op elkaar zoals eerder beschreven in dit document en volgt daarbij alle aanbevelingen op.



ONDERHOUD

Raadpleeg naast de onderstaande informatie de onderhoudsfiche die bij de planken werd meegeleverd. De onderhoudsfiche is verkrijgbaar bij onze verdelers en u kunt ze downloaden van onze website www.silvadec.com. We kunnen er ook een verzenden naar u. Neem hiervoor contact met ons op. Deze fiche moet aan de eindgebruiker van de producten worden overhandigd.

PLANKEN, PAALSTEUNEN, PALEN, AFWERKINGSLATTEN VOOR DE PAAL EN AFDEKKAPJES

- Deze vijf onderdelen zijn gemaakt van een aluminiumlegering, waardoor ze niet roesten. Als u dit wenst, kunt u ze met gewone reinigingsmiddelen schoonmaken. Spoel ze na het wassen af met zuiver water. Gebruik geen producten zoals benzine, aceton, alcohol, alkalische of zuurhoudende producten, schuursponzen, schuurpapier; bijtende producten in het algemeen.
- We raden u het gebruik van producten die zuren bevatten, **TEN ZEERSTE** af, evenals het gebruik van oplosmiddelen die de verf kunnen aantasten.
- We adviseren u om de afsluiting minstens twee keer per jaar schoon te maken, waarvan minstens één keer tijdens de lente. Gebruik daarvoor zeepwater (warm voor een optimale werking) en een spons. Waarschuwing: gebruik hiervoor geen borstel, want sommige daarvan kunnen krassen trekken in het materiaal.

GLASPLATEN EN GEPERFOREERDE LATTEN

- Een glasplaat kan met een zachte doek en een reinigingsproduct voor glas worden gereinigd.
- We zijn niet aansprakelijk voor eventuele schade aan een product dat niet in zijn originele verpakking is bewaard.

OPSLAG EN BEHANDELING

- We raden gebruikers aan om afsluitingen op een beschutte plaats en uit de buurt van direct zonlicht in hun originele verpakking te bewaren.
- We zijn niet aansprakelijk voor eventuele schade aan een product dat niet in zijn originele verpakking is bewaard.
- Schermp planken van **Silvadec**[®] moeten op een droog, vlak oppervlak en in een goed geventileerde ruimte worden bewaard, zodat ze geen vervorming ondervinden.

RECYCLAGE AAN EINDE LEVENSDUUR

De componenten van de afsluiting zijn van een aluminiumlegering gemaakt en kunnen niet met de gebruikelijke technieken voor gewoon aluminium worden gerecycleerd.

Raadpleeg de bouwcode voor afsluitingen van uw plaatselijke overheid voor u aan de installatie begint. De producten van Silvadec[®] zijn geen zogenaamde conventionele producten. Meld dit aan uw verzekeringsmaatschappij. De kleuren van de stalen die we bezorgen, hebben geen contractuele waarde. De verf die voor het moffelen van de componenten van de aluminium afsluitingen van SILVADEC wordt gebruikt, draagt het QUALICOAT-label.