

In de eerste plaats willen we u hartelijk danken voor uw aankoop van een SILVADEC® terrasaccessoire! We hopen dat u heel tevreden zult zijn over uw aankoop, waar u ongetwijfeld nog jarenlang zult kunnen van genieten!

De hierna vermelde gebruiksaanbevelingen vullen de gebruiksinstructies voor de terrasplanken van SILVADEC® aan, maar vervangen ze niet.

ALUMINIUM VLOERBALK

De SILVADEC® aluminium vloerbalk vormt een alternatief voor de houten of houtcomposiet vloerbalken voor plaatsing op vloerdragers of op rubberen pads. Deze vloerbalk biedt een structurele oplossing - en dan meer bepaald voor plaatsingen op een waterdichte laag (vochtig milieu).

VOORBEREIDING VAN HET TERREIN

De bodem moet worden vlakgemaakt, zodat de vloerdragers of de rubberen pads stabiel en betrouwbaar kunnen worden geïnstalleerd.

PLAATSING VAN ALUMINIUM VLOERBALKEN

In het kader van toegangsinrichtingen voor voetgangers (paden, loopbruggen enz.) is het belangrijk om de terrasplanken in een richting loodrecht op de looprichting te installeren - en dan meer bepaald in openbare ruimten. Dit betekent dat de vloerbalken in de wandelrichting moeten worden geïnstalleerd.

De uiteinden van elke plank moeten in elk geval op een vloerbalk worden vastgemaakt, zodat elk risico op vervorming of breuk kan worden voorkomen. De overhang mag niet meer dan 25 mm bedragen.

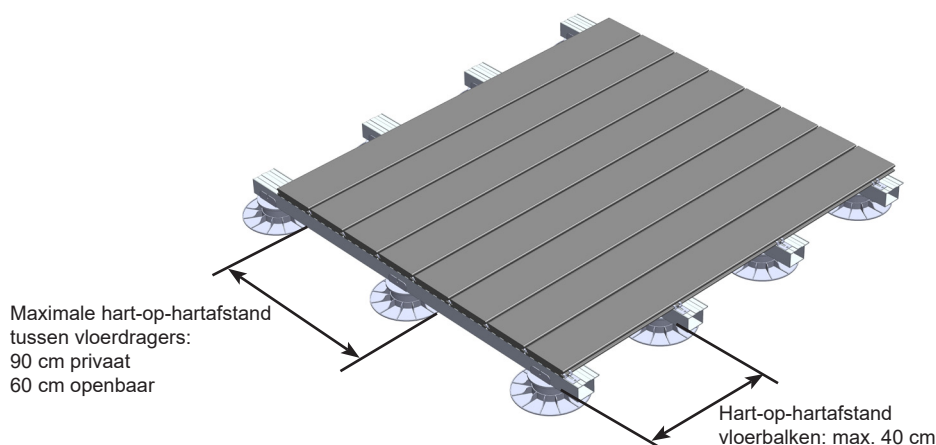
We adviseren om de vloerbalken tot voorbij de boorden van het terras te leggen en ze vervolgens - wanneer het terras klaar is - met een metaalzaag op de juiste lengte te zagen.

De vloerbalken moeten op een regelmatige onderlinge afstand van elkaar worden geïnstalleerd (maximale hart-op-hartafstand van 40 cm).

PLAATSING OP VLOERDRAGERS

De vloerdragers moeten met de volgende hart-op-hartafstanden langs de vloerbalken worden opgesteld:

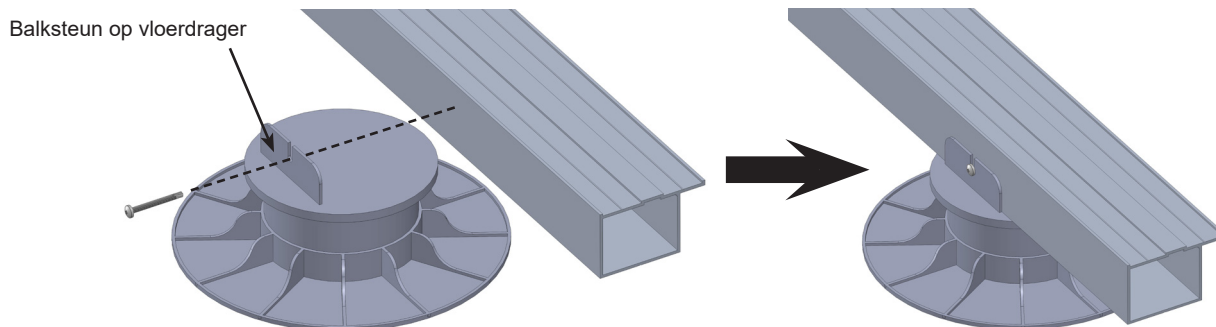
- maximaal 90 cm voor een private realisatie
- maximaal 60 cm voor een openbare realisatie



Type vloerdragers:

De SILVADEC® aluminium vloerbalk kan met een groot aantal standaard vloerdragers worden gecombineerd. De keuze en de kwaliteit van de vloerdragers behoren tot de verantwoordelijkheid van de installateur en zijn afhankelijk van de beschikbare hoogte, het totale gewicht van het terras dat moet worden gedragen en de helling die moet worden gecompenseerd.

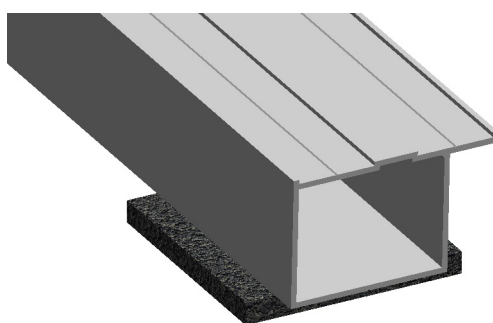
Toch adviseren we om vloerdragers met balksteen te gebruiken, waarmee de vloerbalk op de vloerdragers kan worden vastgeschroefd (zie schema hieronder). Gebruik hiervoor zelfborende roestvrijstalen schroeven van \varnothing 4 mm van minstens 16 mm lang (niet meegeleverd).



PLAATSING OP RUBBEREN PADS

Wanneer het wegens de beschikbare hoogte niet mogelijk is om vloerdragers te gebruiken, kunt u de vloerbalken op rubberen pads plaatsen die minstens 80 x 80 x 8 mm meten. De onderlinge afstand tussen de rubberen pads is gelijk aan die van de vloerdragers (zie hierboven).

Bij een plaatsing op rubberen pads moet de structuur op één punt in de bodem worden verankerd.



STRUCTUUR

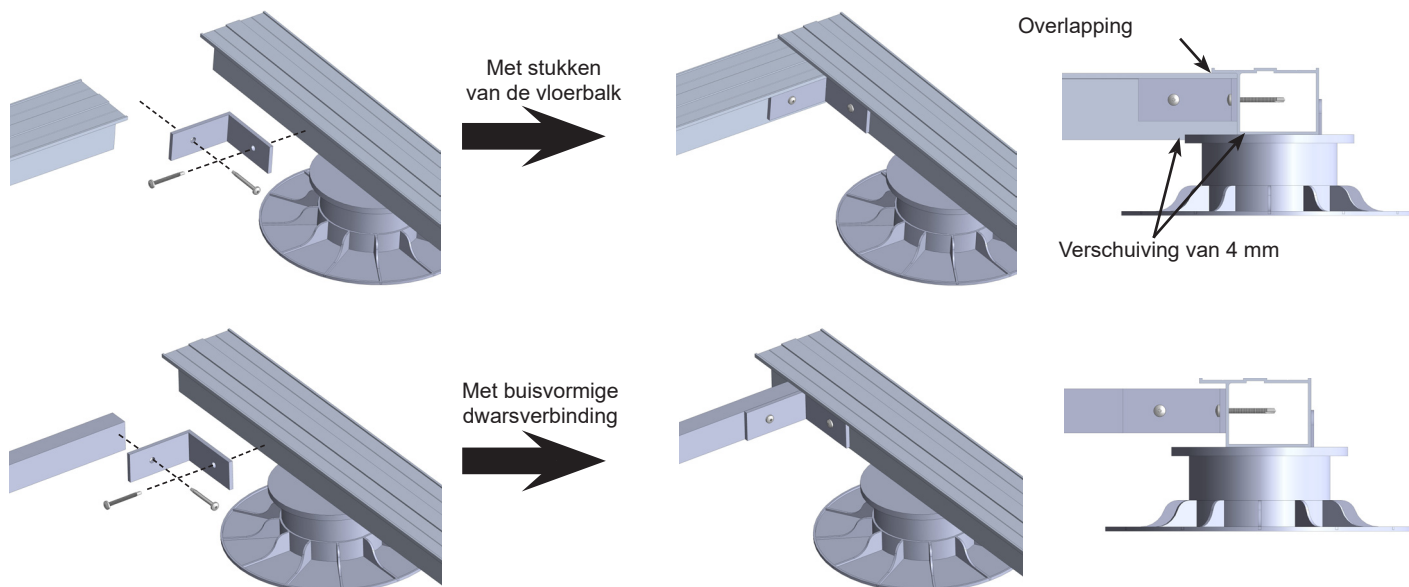
We adviseren om de vloerbalken met behulp van dwarsverbindingen aan elkaar te bevestigen.

Hiervoor kunt u stukken van SILVADEC® aluminium vloerbalken of buisvormige dwarsverbindingen van aluminium gebruiken.

We adviseren u om die dwarsverbindingen vast te zetten met behulp van roestvrijstalen hoekijzers van minstens 50 x 50 x 30 mm. Gebruik hiervoor zelfborende roestvrijstalen schroeven van \varnothing 4 mm en met een lengte van minstens 16 mm (niet meegeleverd).

Opgelet: gebruik deze dwarsverbindingen niet om de planken vast te zetten.

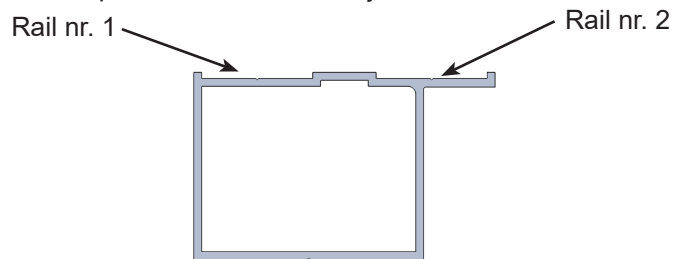
Bij een plaatsing van afwerkingsplanken (cf. paragraaf 'Installatie van de afwerkingen') kunt u ook een randkader voor rond de structuur maken.



Installatie van de planken:

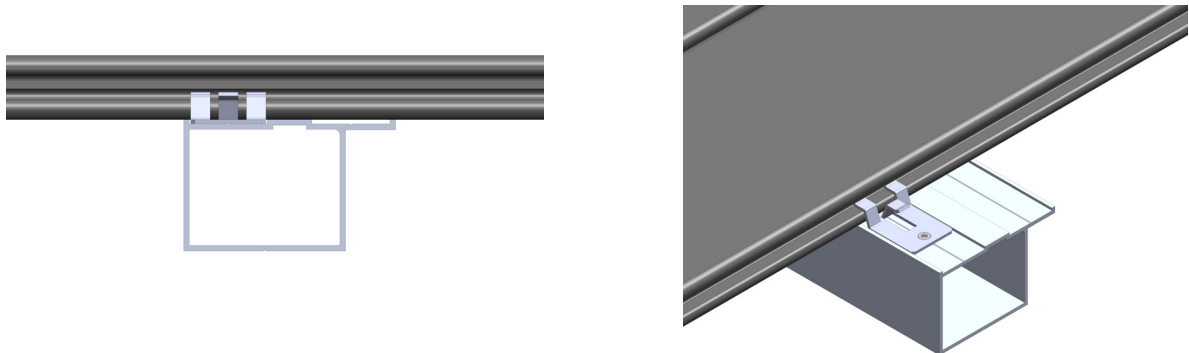
Met de SILVADEC® aluminium vloerbalk is het mogelijk om de planken met één enkele vloerbalk te verbinden. Daarvoor is ze uitgerust met twee rails voor de installatie van de clips. Kies in de meeste gevallen voor 'rail nr. 1'; 'rail nr. 2' wordt voornamelijk gebruikt voor de verbinding van de planken.

Gebruik voor de bevestiging van de clips zelfborende roestvrijstalen schroeven voor aluminium vloerbalken.



Installatie met eenvoudige clip:

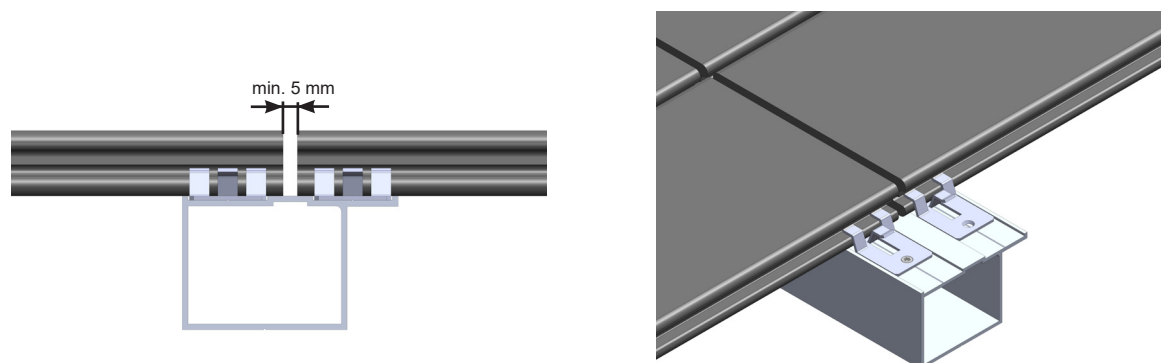
Voor de installatie met een eenvoudige clip gebruikt u best rail nr. 1. Schuif de clip daarbij onder de plank.



Verbinding van de planken:

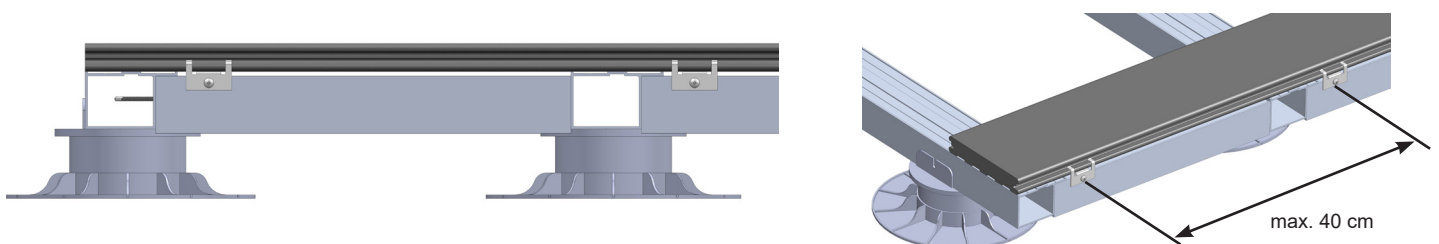
Voor de verbinding van de planken is het mogelijk om beide rails te gebruiken, met een eenvoudige clip in elke rail. In dat geval moet u controleren of het uiteinde van de planken op een evenwichtige manier op de vloerbalken rust en indien nodig de planken op de gewenste lengte zagen.

Opgelet: de verbindingsclip kan niet in combinatie met deze vloerbalk worden gebruikt.



Installatie van de planken aan de rand van het terras:

De planken aan de rand kunnen met een begin- en een eindclip worden bevestigd. Die clip wordt in de dwarsverbindingen vastgeschroefd. Hiermee kunnen de planken op de rand worden bevestigd zonder dat daarbij schroeven zichtbaar zijn. Hij moet maximaal om de 40 cm worden vastgemaakt.



Bevestiging van de planken met zichtbare schroef:

Te gebruiken type schroef: roestvrijstalen schroef met gefreesde kop met \varnothing 5 mm met een lengte van minstens 35 mm (niet meegeleverd).

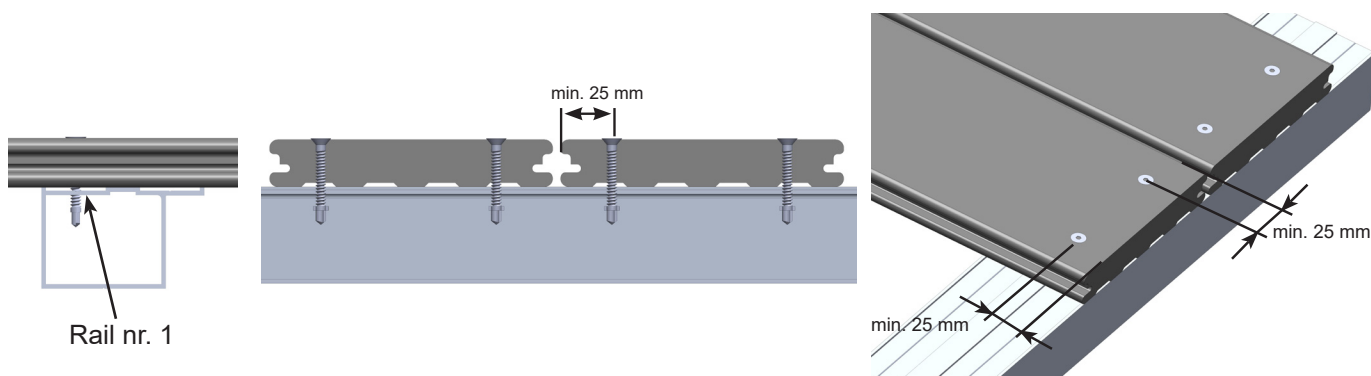
Het is verplicht om de plank van houtcomposiet met een boor van 3,5 mm voor te boren.

Tip: u krijgt een verzorgde afwerking als u een lichte afschuining van 45° voor de schroefkop voorziet.

Vastschroeven van de planken op de vloerbalken: Het is verplicht om bij elke kruising tussen een plank en een vloerbalk 2 schroeven vast te schroeven, hetzij maximaal om de 40 cm. Behalve in het geval van een verbinding moet de schroef op het niveau van rail nr. 1 van de vloerbalk worden geïnstalleerd.

Het is **VERBODEN** om een schroef op minder dan 25 mm van de boord van de plank te schroeven (zelfs niet met een voorboring).

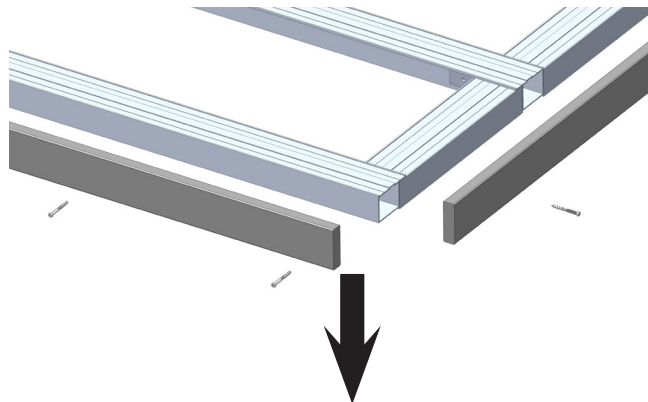
Opgelet: de uitzetsspelingen moeten **VERPLICHT** worden nageleefd (zie hiervoor de paragraaf met de titel 'Ruimte tussen de planken' waarin de PU7 - installatie instructies van de terrasplanken worden beschreven:



Installatie van de afwerkingen - Bevestiging van de afwerkingsboorden of -planken:

Als u de afwerkingsboorden of -planken verticaal wilt installeren, moet u de structuur met aluminium vloerbalken met dwarsverbindingen aanpassen.

STAP 1: De dwarsverbindingen moeten aan de omtrek van het terras worden geïnstalleerd, zodat ze een kader vormen waarop de afwerkingsboorden kunnen worden bevestigd. Installeer in dat geval de dwarsverbindingen op de manier die in de paragraaf 'Structuur' op pagina 2 van dit document wordt beschreven.

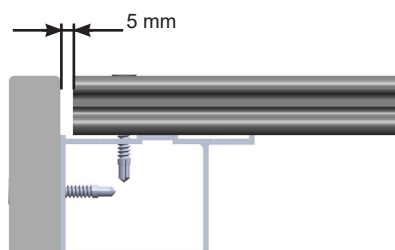


STAP 2: Boor vooraf met een boor van 3,5 mm gaten in de afwerkingsboord en zet daarna alles om de 40 cm rechtstreeks met een schroef vast.

Voor de afwerkingsplanken (die hoger zijn dan de afwerkingsboorden), kunt u hoekijzers onder de vloerbalk plaatsen om op die manier het aantal bevestigingspunten te verdubbelen.

Te gebruiken type schroef: zelfborende roestvrijstalen schroeven met gefreesde kop met \varnothing 5 mm en een lengte van minstens 35 mm (niet meegeleverd).

Voorzie een uitzettingsspel van 5 mm tussen de afwerkingsboord en de uiteinden van de planken.



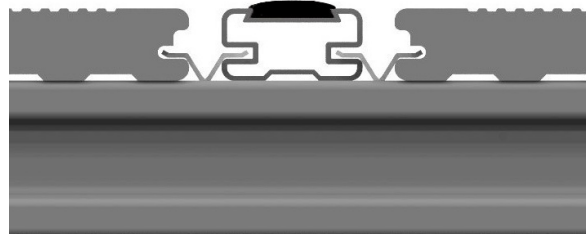
ANTISLIPINSERT

De antislipinsert is bedoeld om in combinatie met de SILVADEC® clips te worden gemonteerd. U krijgt een maximaal antislipeffect als u tussen elke plank een insert voorziet. Wegens zijn zeer schurende eigenschappen is dit een accessoire dat niet mag worden gebruikt op plaatsen waar gebruikers blootsvoets lopen. De insert moet zo zorgvuldig mogelijk op maat worden gesneden. Daarbij moeten gereedschappen worden gebruikt die geschikt zijn voor de bewerking van harde materialen (getand zaagblad van wolframcarbide). Voor de montage worden aan beide uiteinden clips gebruikt (eenvoudige clip of verbindingsclip). De insert kan ook met de Invisiclip worden gecombineerd.

Installatie met begin- en eindclip



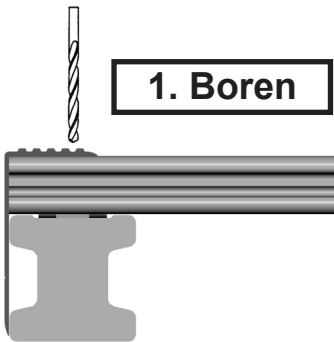
Installatie met eenvoudige clip



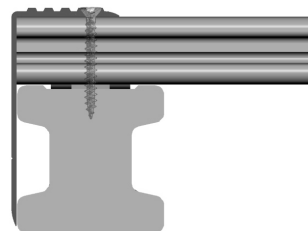
ALUMINIUM HOEKPROFIEL (lengte 2,00 m)

Het aluminium hoekprofiel is een afwerkingsaccessoire voor de planken en de vloerbalken van SILVADEC® houtcomposiet. Het profiel is even hoog als een plank en een vloerbalk. Het hoekprofiel wordt met schroeven vastgezet, waarbij afhankelijk van de gekozen configuratie in het hoekprofiel, in de plank en eventueel de vloerbalk vooraf de nodige gaten worden geboord. We adviseren hiervoor roestvrijstalen schroeven te gebruiken met een diameter kleiner dan of gelijk aan 4 mm en een lengte van maximaal 35 mm.

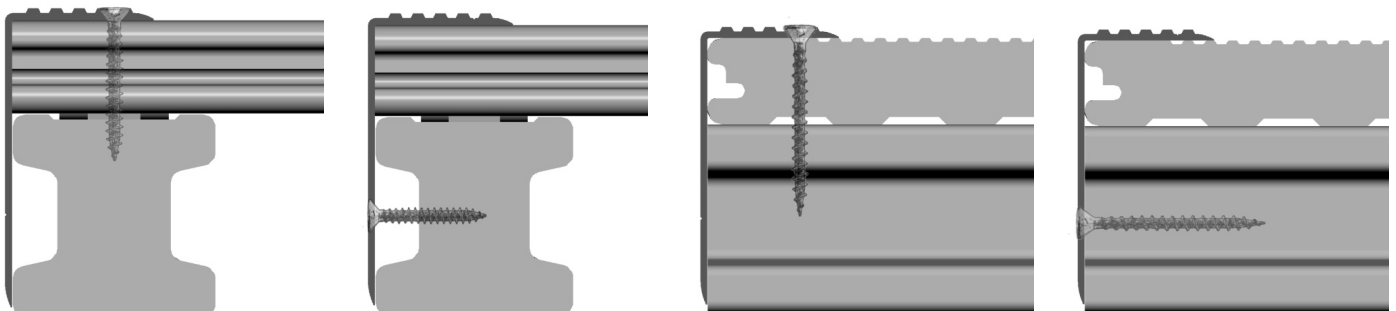
1. Boren



2. Vastschroeven

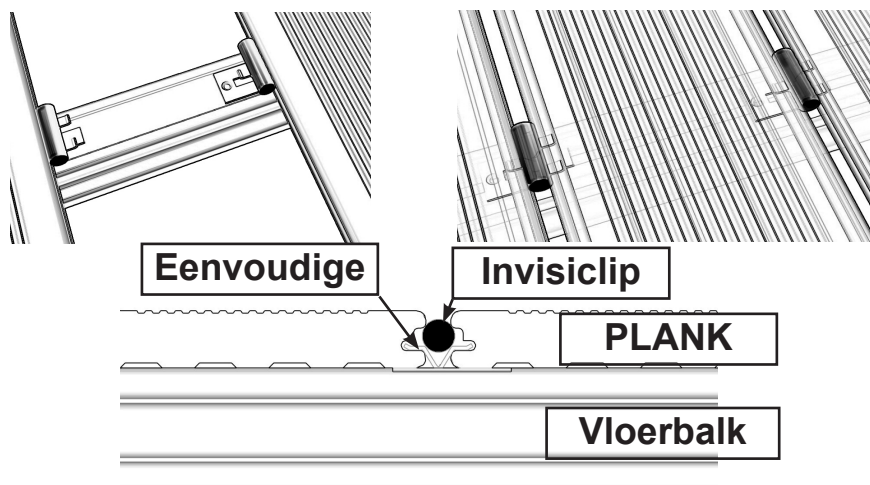


Meerdere installatieconfiguraties mogelijk



INVISICLIP

De Invisiclip wordt tussen twee terrasplanken op de clips geplaatst, zodat ze worden afgedekt. Deze handeling wordt uitgevoerd tijdens de plaatsing van de planken.



AUTONOME VLOERLAMP

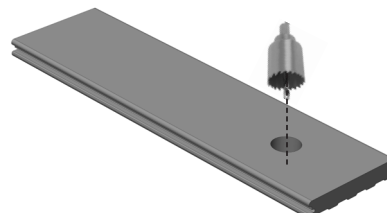
De SILVADEC® autonome vloerlamp is bedoeld voor een lichtgevende afbakening van het terras. Dankzij de fotovoltaïsche voeding kan zo'n vloerlamp eenvoudig en snel worden geïnstalleerd. Er is ook geen elektrische bekabeling nodig. Een gat in de planken boren volstaat.

Benodigde gereedschappen:

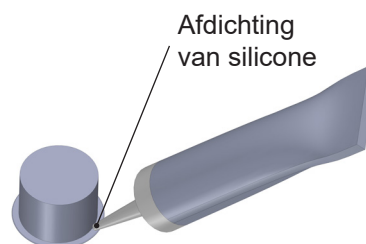
- een boormachine
- een boor van \varnothing 35 mm



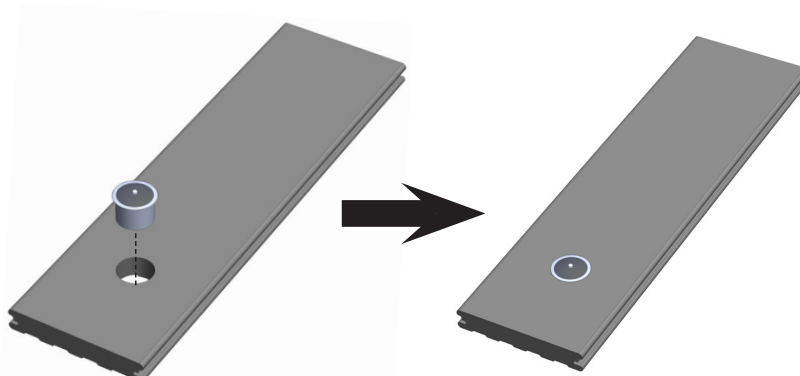
Stap 1: Doorboor de plank



Stap 2: Plaats een afdichting van silicone onder de kraag van de lamp om de bevestiging van deze laatste te beveiligen.



Stap 3: Plaats de vloerlamp in het gat dat u in stap 1 hebt geboord.



OPGELET: Het is niet mogelijk om de vloerlamp boven een vloerbalk te plaatsen, aangezien ze dikker is dan de plank.